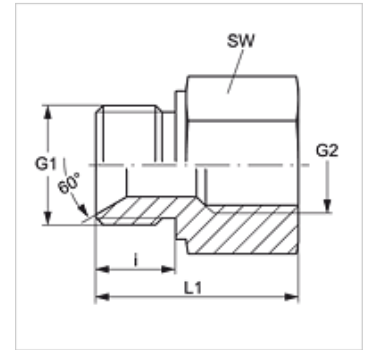
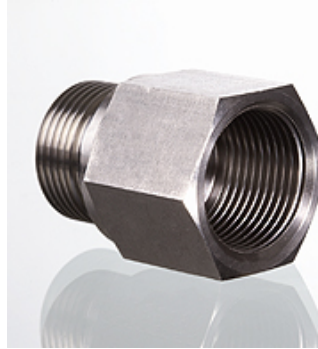


G HB IR VA

Navrtni nastavci

Karakteristike

| | |
|----------------------|----------------------------------|
| Priključak 1 | BSP vanjski navoj, cilindrični |
| Oblik brtve 1 | 60° unutarnji konus |
| Priključak 2 | BSP unutarnji navoj, cilindrični |
| Oblik brtve 2 | plosnato brtvljenje |
| Izvedba | Navrtni nastavci |
| Oblik izrade | ravno |
| Materijal | Oplemenjeni čelik |



Artikli

| Naziv | G1 | G2 | SW (mm) |
|----------------------|---------------|---------------|------------|
| G HB 02 IR VA | G 1/8" - 28 | G 1/8" - 28 | 17 |
| G HB 04 IR VA | G 1/4" - 19 | G 1/4" - 19 | 19 |
| G HB 06 IR VA | G 3/8" - 19 | G 3/8" - 19 | 24 |
| G HB 08 IR VA | G 1/2" - 14 | G 1/2" - 14 | 27 |
| G HB 12 IR VA | G 3/4" - 14 | G 3/4" - 14 | 32 |
| G HB 16 IR VA | G 1" - 11 | G 1" - 11 | 41 |
| G HB 20 IR VA | G 1,1/4" - 11 | G 1,1/4" - 11 | 50 |
| G HB 24 IR VA | G 1,1/2" - 11 | G 1,1/2" - 11 | 55 |
| G HB 32 IR VA | G 2" - 11 | G 2" - 11 | 70 |

SW = širina ključa

Varijante proizvoda

G HB IR Navrtni nastavci, Čelik