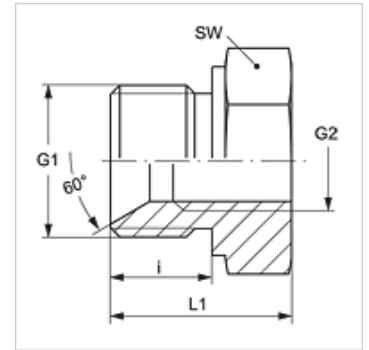


G HB IR L

Navrtni nastavci

Karakteristike

Priključak 1	BSP vanjski navoj, cilindrični
Oblik brtve 1	60° unutarnji konus
Priključak 2	BSP unutarnji navoj, cilindrični
Oblik brtve 2	plosnato brtvljenje
Izvedba	Navrtni nastavci, dugi
Oblik izrade	ravno
Materijal	Čelik
Površinska zaštita	galvanski premaz



Artikli

Naziv	G1	G2	i (mm)	L1 (mm)	SW (mm)
G HB 06 IR 04 L	G 3/8" - 19	G 1/4" - 19	12,0	30,5	22
G HB 08 IR 06 L	G 1/2" - 14	G 3/8" - 19	16,0	38,0	30
G HB 16 IR 08 L	G 1" - 11	G 1/2" - 14	19,0	50,0	41
G HB 16 IR 12 L	G 1" - 11	G 3/4" - 14	20,5	47,5	41
G HB 20 IR 16 L	G 1,1/4" - 11	G 1" - 11	20,0	48,0	50
G HB 24 IR 20 L	G 1,1/2" - 11	G 1,1/4" - 11	22,0	54,5	55

SW = širina ključa