

G HBED HJ VA

Spojni nastavci

HANSA FLEX

Karakteristike

Oblik brtve 1 60° unutarnji konus + profil E

Priključak 1 BSP vanjski navoj, cilindrični

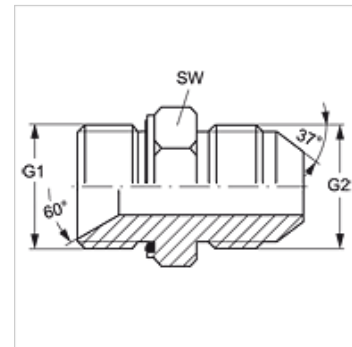
Priključak 2 UN/UNF vanjski navoji

Oblik brtve 2 74° vanjski konus

Izvedba Spojni nastavci

Oblik izrade ravno

Materijal Oplemenjeni čelik



Napomene uz narudžbu

Ulošci NBR ulošci brtve

FPM (Viton) na zahtjev

Artikli

Naziv	G1	G2	SW (mm)
G HBED 02 HJ 04 VA	G 1/8" - 28	7/16" -20 UNF	14
G HBED 02 HJ 05 VA	G 1/8" - 28	1/2" -20 UNF	14
G HBED 02 HJ 06 VA	G 1/8" - 28	9/16" - 18 UNF	16
G HBED 04 HJ VA	G 1/4" - 19	7/16" -20 UNF	19
G HBED 04 HJ 05 VA	G 1/4" - 19	1/2" -20 UNF	19
G HBED 04 HJ 06 VA	G 1/4" - 19	9/16" - 18 UNF	19
G HBED 04 HJ 08 VA	G 1/4" - 19	3/4" - 16 UNF	19
G HBED 06 HJ 04 VA	G 3/8" - 19	7/16" -20 UNF	22
G HBED 06 HJ 05 VA	G 3/8" - 19	1/2" -20 UNF	22
G HBED 06 HJ VA	G 3/8" - 19	9/16" - 18 UNF	22
G HBED 06 HJ 08 VA	G 3/8" - 19	3/4" - 16 UNF	22
G HBED 06 HJ 10 VA	G 3/8" - 19	7/8" - 14 UNF	24
G HBED 08 HJ 04 VA	G 1/2" -14	7/16" -20 UNF	27
G HBED 08 HJ 06 VA	G 1/2" -14	9/16" - 18 UNF	30
G HBED 08 HJ VA	G 1/2" -14	3/4" - 16 UNF	30
G HBED 08 HJ 10 VA	G 1/2" -14	7/8" - 14 UNF	30
G HBED 08 HJ 12 VA	G 1/2" -14	1.1/16" -12 UN	30
G HBED 12 HJ 08 VA	G 3/4" -14	3/4" - 16 UNF	36
G HBED 12 HJ 10 VA	G 3/4" -14	7/8" - 14 UNF	36
G HBED 12 HJ VA	G 3/4" -14	1.1/16" -12 UN	36
G HBED 12 HJ 16 VA	G 3/4" -14	1.5/16" -12 UN	36
G HBED 16 HJ 10 VA	G 1" -11	7/8" - 14 UNF	41
G HBED 16 HJ 12 VA	G 1" -11	1.1/16" -12 UN	41
G HBED 16 HJ VA	G 1" -11	1.5/16" -12 UN	41
G HBED 16 HJ 20 VA	G 1" -11	1.5/8" -12 UN	46
G HBED 20 HJ 16 VA	G 1,1/4" - 11	1.5/16" -12 UN	50
G HBED 20 HJ VA	G 1,1/4" - 11	1.5/8" -12 UN	50
G HBED 20 HJ 24 VA	G 1,1/4" - 11	1.7/8" -12 UN	50
G HBED 24 HJ 20 VA	G 1,1/2" - 11	1.5/8" -12 UN	55
G HBED 24 HJ VA	G 1,1/2" - 11	1.7/8" -12 UN	55

SW = širina ključa

Varijante proizvoda

G HBED HJ Spojni nastavci, Čelik

Rezervni dijelovi

WD V Meka brtva JIC