

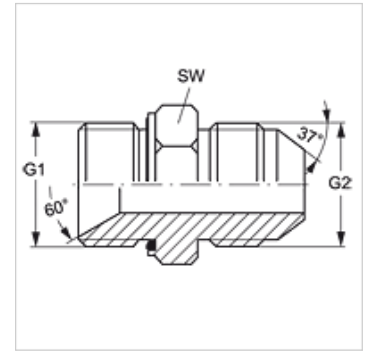
# G HBED HJ

Spojni nastavci

**HANSA FLEX**

## Karakteristike

Oblik brtve 1	60° unutarnji konus + profil E
Priključak 1	BSP vanjski navoj, cilindrični
Priključak 2	UN/UNF vanjski navoji
Oblik brtve 2	74° vanjski konus
Izvedba	Spojni nastavci
Oblik izrade	ravno
Materijal	Čelik
Površinska zaštita	galvanski premaz



## Artikli

Naziv	G1	G2	SW (mm)
G HBED 12 HJ 14	G 3/4" -14	1,3/16" -12 UN	32
G HBED 20 HJ 12	G 1,1/4" - 11	1.1/16" -12 UN	50

SW = širina ključa

## Varijante proizvoda

G HBED HJ VA Spojni nastavci, Oplemenjeni čelik

## Rezervni dijelovi

WD Meka brtva za ED vijčane spojeve