

G HJ VA

Spojni nastavci

Karakteristike

Priključak 1 UN/UNF vanjski navoji

Oblik brtve 1 74° vanjski konus

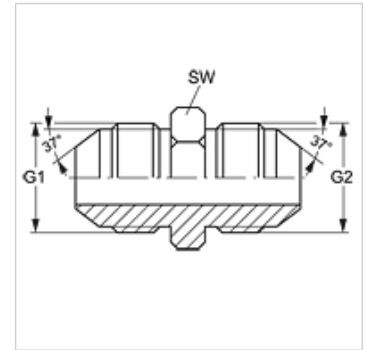
Priključak 2 UN/UNF vanjski navoji

Oblik brtve 2 74° vanjski konus

Izvedba Spojni nastavci

Oblik izrade ravno

Materijal Oplemenjeni čelik



Artikli

| Naziv | G1 + G2 | SW (mm) |
|------------|----------------|------------|
| G HJ 04 VA | 7/16" -20 UNF | 12 |
| G HJ 05 VA | 1/2" -20 UNF | 14 |
| G HJ 06 VA | 9/16" - 18 UNF | 17 |
| G HJ 08 VA | 3/4" - 16 UNF | 19 |
| G HJ 10 VA | 7/8" - 14 UNF | 24 |
| G HJ 12 VA | 1.1/16" -12 UN | 27 |
| G HJ 16 VA | 1,5/16" -12 UN | 36 |
| G HJ 20 VA | 1,5/8" -12 UN | 46 |
| G HJ 24 VA | 1,7/8" -12 UN | 50 |

SW = širina ključa

Varijante proizvoda

G HJ Spojni nastavci, Čelik