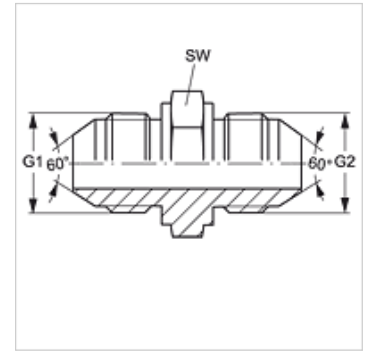


## Karakteristike

Priključak 1	metrički vanjski navoji, cilindrični
Oblik brtve 1	60° vanjski konus
Priključak 2	metrički vanjski navoji, cilindrični
Oblik brtve 2	60° vanjski konus
Izvedba	Spojni nastavci
Oblik izrade	ravno
Materijal	Čelik
Površinska zaštita	galvanski premaz



## Artikli

Naziv	G1 + G2	SW (mm)
G NW 06 HJL	M 14 x 1,5	19
G NW 08 HJL	M 16 x 1,5	22
G NW 10 HJL	M 18 x 1,5	22
G NW 13 HJL	M 22 x 1,5	27
G NW 16 HJL	M 24 x 1,5	32
G NW 20 HJL	M 30 x 1,5	37
G NW 25 HJL	M 33 x 1,5	41

SW = širina ključa