

# G HJOF VA

Spojni nastavci

**HANSA FLEX**

## Karakteristike

**Priključak 1** ORFS vanjski navoji

**Oblik brtve 1** brtvljenje površina s O-prstenom

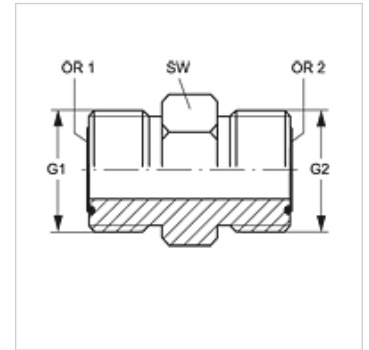
**Priključak 2** ORFS vanjski navoji

**Oblik brtve 2** brtvljenje površina s O-prstenom

**Izvedba** Spojni nastavci

**Oblik izrade** ravno

**Materijal** Oplemenjeni čelik



## Napomene uz narudžbu

Ulošci NBR ulošci brtve

FPM (Viton) na zahtjev

## Artikli

Naziv	G1	G2	SW (mm)	OR1	OR2
<b>G HJOF 04 VA</b>	9/16" - 18 UNF	9/16" - 18 UNF	16	7,65 x 1,78	7,65 x 1,78
<b>G HJOF 06 VA</b>	11/16" - 16 UN	11/16" - 16 UN	19	9,25 x 1,78	9,25 x 1,78
<b>G HJOF 08 VA</b>	13/16" - 16 UN	13/16" - 16 UN	22	12,42 x 1,78	12,42 x 1,78
<b>G HJOF 10 VA</b>	1" - 14 UNS	1" - 14 UNS	27	15,60 x 1,78	15,60 x 1,78
<b>G HJOF 12 VA</b>	1,3/16" - 12 UN	1,3/16" - 12 UN	32	18,77 x 1,78	18,77 x 1,78
<b>G HJOF 16 VA</b>	1,7/16" - 12 UN	1,7/16" - 12 UN	38	23,52 x 1,78	23,52 x 1,78
<b>G HJOF 20 VA</b>	1.11/16" - 12 UN	1.11/16" - 12 UN	46	29,87 x 1,78	29,87 x 1,78
<b>G HJOF 24 VA</b>	2" - 12 UN	2" - 12 UN	55	37,82 x 1,78	37,82 x 1,78

SW = širina ključa

## Varijante proizvoda

**G HJOF**