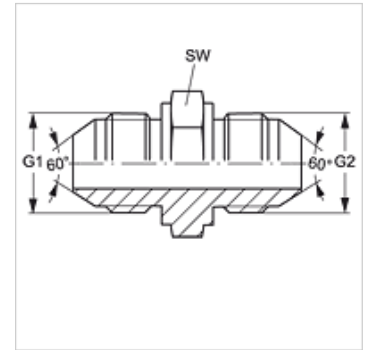


## Karakteristike

Priključak 1	BSP vanjski navoj, cilindrični
Oblik brtve 1	60° vanjski konus
Priključak 2	BSP vanjski navoj, cilindrični
Oblik brtve 2	60° vanjski konus
Izvedba	Spojni nastavci
Oblik izrade	ravno
Normirani priključak 2	JIS B 8363
Materijal	Čelik
Površinska zaštita	galvanski premaz



## Artikli

Naziv	G1 + G2	SW (mm)
G HJR 04	G 1/4" - 19	19
G HJR 06	G 3/8" - 19	22
G HJR 08	G 1/2" - 14	27
G HJR 12	G 3/4" - 14	32
G HJR 16	G 1" - 11	41

SW = širina ključa