

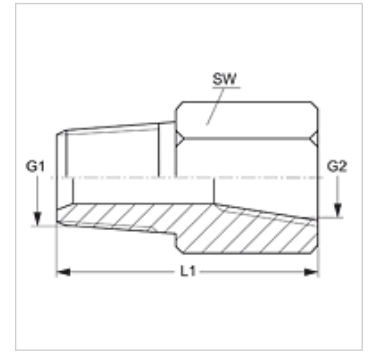
G HN IN VA

Spojni nastavci

HANSA FLEX

Karakteristike

Priključak 1	NPT vanjski navoji
Oblik brtve 1	brtvljenje navoja
Priključak 2	NPT unutarnji navoj
Oblik brtve 2	brtvljenje navoja
Izvedba	Spojni nastavci
Oblik izrade	ravno
Materijal	Oplemenjeni čelik



Artikli

Naziv	G1	G2	SW (mm)
G HN 02 IN VA	1/8" -27 NPT	1/8" -27 NPT	16
G HN 02 IN 04 VA	1/8" -27 NPT	1/4" - 18 NPT	19
G HN 02 IN 08 VA	1/8" -27 NPT	1/2" - 14 NPT	29
G HN 04 IN VA	1/4" - 18 NPT	1/4" - 18 NPT	19
G HN 04 IN 02 VA	1/4" - 18 NPT	1/8" -27 NPT	19
G HN 04 IN 06 VA	1/4" - 18 NPT	3/8" - 18 NPT	22
G HN 04 IN 08 VA	1/4" - 18 NPT	1/2" - 14 NPT	29
G HN 06 IN VA	3/8" - 18 NPT	3/8" - 18 NPT	22
G HN 06 IN 02 VA	3/8" - 18 NPT	1/8" -27 NPT	22
G HN 06 IN 04 VA	3/8" - 18 NPT	1/4" - 18 NPT	19
G HN 06 IN 08 VA	3/8" - 18 NPT	1/2" - 14 NPT	29
G HN 08 IN 02 VA	1/2" - 14 NPT	1/8" -27 NPT	29
G HN 08 IN 12 VA	1/2" - 14 NPT	3/4" - 14 NPT	35
G HN 08 IN 04 VA	1/2" - 14 NPT	1/4" - 18 NPT	29
G HN 08 IN 06 VA	1/2" - 14 NPT	3/8" - 18 NPT	29
G HN 12 IN 04 VA	3/4" - 14 NPT	1/4" - 18 NPT	35
G HN 12 IN 06 VA	3/4" - 14 NPT	3/8" - 18 NPT	35
G HN 12 IN 08 VA	3/4" - 14 NPT	1/2" - 14 NPT	35
G HN 16 IN 08 VA	1" -11,5 NPT	1/2" - 14 NPT	42
G HN 16 IN 12 VA	1" -11,5 NPT	3/4" - 14 NPT	42

SW = širina ključa

Varijante proizvoda

G HN IN Spojni nastavci, Čelik