

# G HR VA

Uvrtni nastavci

**HANSA FLEX**

## Karakteristike

**Priključak 1** BSP vanjski navoj, cilindrični

**Oblik brtve 1** plosnato brtvljene + profil B

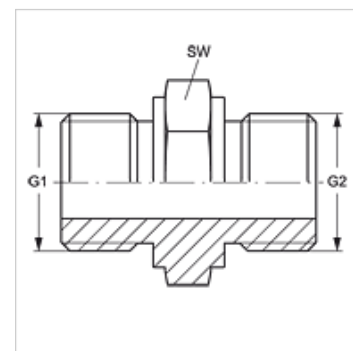
**Priključak 2** BSP vanjski navoj, cilindrični

**Oblik brtve 2** plosnato brtvljene + profil B

**Izvedba** Uvrtni nastavci

**Oblik izrade** ravno

**Materijal** Oplemenjeni čelik



## Artikli

Naziv	G1 + G2	SW (mm)
G HR 02 VA	G 1/8" - 28	14
G HR 04 VA	G 1/4" - 19	19
G HR 06 VA	G 3/8" - 19	22
G HR 08 VA	G 1/2" - 14	27
G HR 10 VA	G 5/8" - 14	30
G HR 12 VA	G 3/4" - 14	32
G HR 16 VA	G 1" - 11	41
G HR 20 VA	G 1,1/4" - 11	50
G HR 24 VA	G 1,1/2" - 11	55
G HR 32 VA	G 2" - 11	70

SW = širina ključa