

Karakteristike

Priključak 1 UN/UNF vanjski navoji

Oblik brtve 1 45° vanjski konus

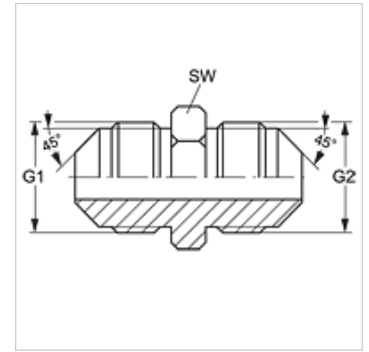
Priključak 2 UN/UNF vanjski navoji

Oblik brtve 2 45° vanjski konus

Izvedba Spojni nastavci

Oblik izrade ravno

Materijal Mjed



Artikli

Naziv	G1 + G2	SW (mm)
G HSA 06	5/8" - 18 UNF	16

SW = širina ključa