

# G IN HJ VA

Spojni nastavci

**HANSA FLEX**

## Karakteristike

**Priključak 1** NPT unutarnji navoj

**Oblik brtve 1** brtvljenje navoja

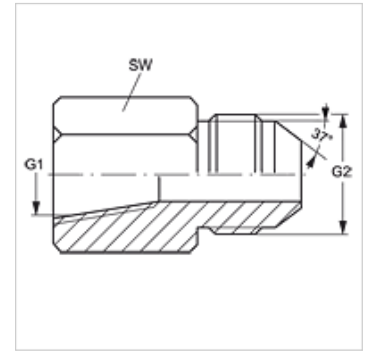
**Priključak 2** UN/UNF vanjski navoji

**Oblik brtve 2** 74° vanjski konus

**Izvedba** Spojni nastavci

**Oblik izrade** ravno

**Materijal** Oplemenjeni čelik



## Artikli

Naziv	G1	G2	SW (mm)
G IN 02 HJ 04 VA	1/8" -27 NPT	7/16" -20 UNF	14
G IN 04 HJ VA	1/4" - 18 NPT	7/16" -20 UNF	19
G IN 04 HJ 05 VA	1/4" - 18 NPT	1/2" -20 UNF	19
G IN 04 HJ 06 VA	1/4" - 18 NPT	9/16" - 18 UNF	19
G IN 06 HJ VA	3/8" - 18 NPT	9/16" - 18 UNF	22
G IN 06 HJ 08 VA	3/8" - 18 NPT	3/4" - 16 UNF	22
G IN 08 HJ VA	1/2" - 14 NPT	3/4" - 16 UNF	29
G IN 08 HJ 10 VA	1/2" - 14 NPT	7/8" - 14 UNF	29
G IN 12 HJ VA	3/4" - 14 NPT	1.1/16" -12 UN	35

SW = širina ključa

## Varijante proizvoda

**G IN HJ** Spojni nastavci, Čelik