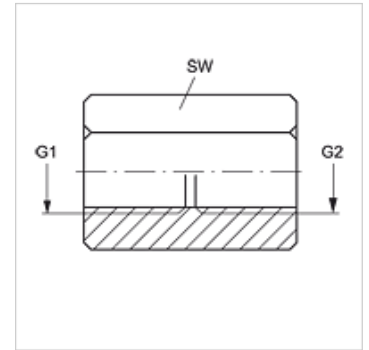
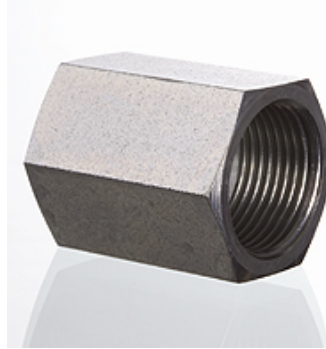


Karakteristike

Priključak 1	BSP unutarnji navoj, cilindrični
Priključak 2	BSP unutarnji navoj, cilindrični
Izvedba	Spojni nastavci
Oblik izrade	ravno
Materijal	Čelik
Površinska zaštita	galvanski premaz



Artikli

Naziv	G1	G2	SW (mm)
G IR 02	G 1/8" - 28	G 1/8" - 28	14
G IR 04 IR 02	G 1/4" - 19	G 1/8" - 28	19
G IR 04	G 1/4" - 19	G 1/4" - 19	19
G IR 06 IR 04	G 3/8" - 19	G 1/4" - 19	22
G IR 06	G 3/8" - 19	G 3/8" - 19	22
G IR 08 IR 04	G 1/2" - 14	G 1/4" - 19	27
G IR 08 IR 06	G 1/2" - 14	G 3/8" - 19	27
G IR 08	G 1/2" - 14	G 1/2" - 14	27
G IR 10 IR 08	G 5/8" - 14	G 1/2" - 14	30
G IR 10	G 5/8" - 14	G 5/8" - 14	30
G IR 12	G 3/4" - 14	G 3/4" - 14	32
G IR 12 IR 08	G 3/4" - 14	G 1/2" - 14	32
G IR 16 IR 12	G 1" - 11	G 3/4" - 14	41
G IR 16	G 1" - 11	G 1" - 11	41
G IR 20 IR 12	G 1,1/4" - 11	G 3/4" - 14	50
G IR 20 IR 16	G 1,1/4" - 11	G 1" - 11	50
G IR 20	G 1,1/4" - 11	G 1,1/4" - 11	50
G IR 24 IR 20	G 1,1/2" - 11	G 1,1/4" - 11	55
G IR 24	G 1,1/2" - 11	G 1,1/2" - 11	55
G IR 32 IR 24	G 2" - 11	G 1,1/2" - 11	70
G IR 32	G 2" - 11	G 2" - 11	70

SW = širina ključa

Varijante proizvoda

G IR VA Spojni nastavci, Oplemenjeni čelik