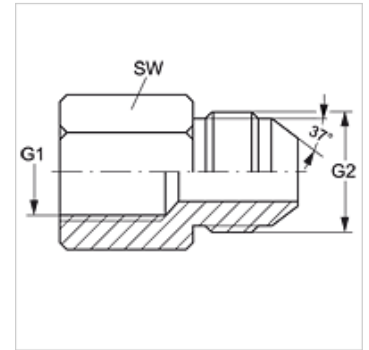


## Karakteristike

Priključak 1	BSP unutarnji navoj, cilindrični
Oblik brtve 1	plosnato brtvljenje
Priključak 2	UN/UNF vanjski navoji
Oblik brtve 2	74° vanjski konus
Izvedba	Spojni nastavci
Oblik izrade	ravno
Materijal	Čelik
Površinska zaštita	galvanski premaz



## Artikli

Naziv	G1	G2	SW (mm)
G IR 02 HJ 04	G 1/8" - 28	7/16" -20 UNF	16
G IR 02 HJ 05	G 1/8" - 28	1/2" -20 UNF	16
G IR 04 HJ	G 1/4" - 19	7/16" -20 UNF	19
G IR 04 HJ 05	G 1/4" - 19	1/2" -20 UNF	19
G IR 04 HJ 06	G 1/4" - 19	9/16" - 18 UNF	19
G IR 04 HJ 08	G 1/4" - 19	3/4" - 16 UNF	22
G IR 06 HJ	G 3/8" - 19	9/16" - 18 UNF	22
G IR 06 HJ 08	G 3/8" - 19	3/4" - 16 UNF	22
G IR 08 HJ 06	G 1/2" -14	9/16" - 18 UNF	30
G IR 08 HJ	G 1/2" -14	3/4" - 16 UNF	30
G IR 08 HJ 10	G 1/2" -14	7/8" - 14 UNF	30
G IR 08 HJ 12	G 1/2" -14	1.1/16" -12 UN	30
G IR 12 HJ 08	G 3/4" -14	3/4" - 16 UNF	36
G IR 12 HJ	G 3/4" -14	1.1/16" -12 UN	36
G IR 12 HJ 14	G 3/4" -14	1,3/16" -12 UN	41
G IR 16 HJ	G 1" -11	1,5/16" -12 UN	46
G IR 16 HJ 20	G 1" -11	1,5/8" -12 UN	50
G IR 20 HJ	G 1,1/4" - 11	1,5/8" -12 UN	50
G IR 20 HJ 24	G 1,1/4" - 11	1,7/8" -12 UN	55
G IR 24 HJ	G 1,1/2" - 11	1,7/8" -12 UN	55
G IR 32 HJ	G 2" -11	2,1/2" -12 UN	73

SW = širina ključa