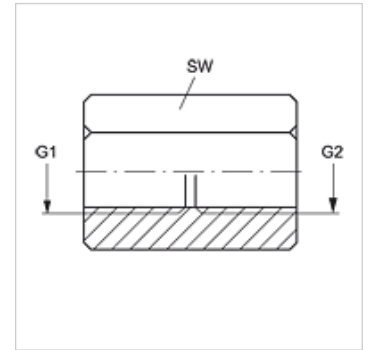
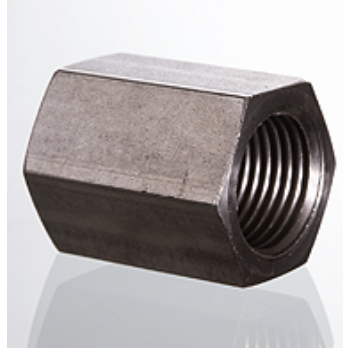


## Karakteristike

<b>Priključak 1</b>	BSP unutarnji navoj, cilindrični
<b>Priključak 2</b>	BSP unutarnji navoj, cilindrični
<b>Izvedba</b>	Spojni nastavci
<b>Oblik izrade</b>	ravno
<b>Materijal</b>	Oplemenjeni čelik



## Artikli

Naziv	G1	G2	SW (mm)
<b>G 02 IR VA</b>	G 1/8" - 28	G 1/8" - 28	14
<b>G 04 IR 02 VA</b>	G 1/4" - 19	G 1/8" - 28	17
<b>G 04 IR VA</b>	G 1/4" - 19	G 1/4" - 19	17
<b>G 06 IR 04 VA</b>	G 3/8" - 19	G 1/4" - 19	22
<b>G 06 IR VA</b>	G 3/8" - 19	G 3/8" - 19	22
<b>G 08 IR 04 VA</b>	G 1/2" -14	G 1/4" - 19	27
<b>G 08 IR 06 VA</b>	G 1/2" -14	G 3/8" - 19	27
<b>G 08 IR VA</b>	G 1/2" -14	G 1/2" -14	27
<b>G 12 IR 06 VA</b>	G 3/4" -14	G 3/8" - 19	32
<b>G 12 IR VA</b>	G 3/4" -14	G 3/4" -14	32
<b>G 16 IR 08 VA</b>	G 1" -11	G 1/2" -14	41
<b>G 16 IR 12 VA</b>	G 1" -11	G 3/4" -14	41
<b>G 16 IR VA</b>	G 1" -11	G 1" -11	41
<b>G 20 IR 16 VA</b>	G 1,1/4" - 11	G 1" -11	50
<b>G 20 IR VA</b>	G 1,1/4" - 11	G 1,1/4" - 11	50
<b>G 24 IR 20 VA</b>	G 1,1/2" - 11	G 1,1/4" - 11	55
<b>G 24 IR VA</b>	G 1,1/2" - 11	G 1,1/2" - 11	55
<b>G 32 IR 24 VA</b>	G 2" -11	G 1,1/2" - 11	70
<b>G 32 IR VA</b>	G 2" -11	G 2" -11	70

SW = širina ključa

## Varijante proizvoda

**G IR**      Spojni nastavci, Čelik