

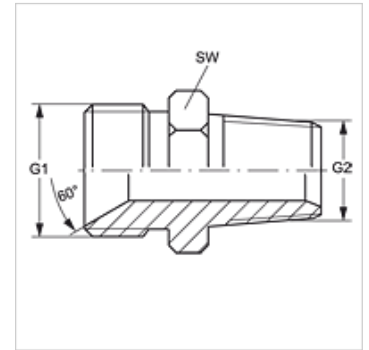
# GE HB HN VA

Uvrtni nastavci

**HANSA FLEX**

## Karakteristike

Priključak 1	BSP vanjski navoj, cilindrični
Oblik brtve 1	60° unutarnji konus
Priključak 2	NPT vanjski navoji
Oblik brtve 2	brtvljenje navoja
Izvedba	Uvrtni nastavci
Oblik izrade	ravno
Materijal	Oplemenjeni čelik



## Artikli

Naziv	G1	G2	SW (mm)
GE HB 02 HN VA	G 1/8" - 28	1/8" -27 NPT	14
GE HB 04 HN 02 VA	G 1/4" - 19	1/8" -27 NPT	19
GE HB 04 HN VA	G 1/4" - 19	1/4" - 18 NPT	19
GE HB 04 HN 06 VA	G 1/4" - 19	3/8" - 18 NPT	19
GE HB 04 HN 08 VA	G 1/4" - 19	1/2" - 14 NPT	27
GE HB 06 HN VA	G 3/8" - 19	3/8" - 18 NPT	22
GE HB 06 HN 04 VA	G 3/8" - 19	1/4" - 18 NPT	22
GE HB 06 HN 08 VA	G 3/8" - 19	1/2" - 14 NPT	22
GE HB 06 HN 12 VA	G 3/8" - 19	3/4" - 14 NPT	27
GE HB 08 HN VA	G 1/2" -14	1/2" - 14 NPT	27
GE HB 08 HN 04 VA	G 1/2" -14	1/4" - 18 NPT	27
GE HB 08 HN 06 VA	G 1/2" -14	3/8" - 18 NPT	27
GE HB 08 HN 12 VA	G 1/2" -14	3/4" - 14 NPT	27
GE HB 12 HN VA	G 3/4" -14	3/4" - 14 NPT	32
GE HB 12 HN 08 VA	G 3/4" -14	1/2" - 14 NPT	32
GE HB 16 HN VA	G 1" -11	1" -11,5 NPT	41
GE HB 16 HN 12 VA	G 1" -11	3/4" - 14 NPT	41
GE HB 20 HN VA	G 1,1/4" - 11	1,1/4" - 11,5 NPT	46
GE HB 24 HN VA	G 1,1/2" - 11	1,1/2" - 11,5 NPT	50
GE HB 32 HN VA	G 2" -11	2" -11,5 NPT	55

SW = širina ključa

## Varijante proizvoda

GE HB HN Uvrtni nastavci, Čelik