

# GE HB M

Uvrtni nastavci

**HANSA FLEX**

## Karakteristike

**Priključak 1** BSP vanjski navoj, cilindrični

**Oblik brtve 1** 60° unutarnji konus

**Priključak 2** metrički vanjski navoji, cilindrični

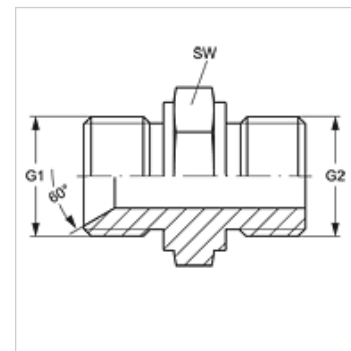
**Oblik brtve 2** Profil A

**Izvedba** Uvrtni nastavci

**Oblik izrade** ravno

**Materijal** Čelik

**Površinska zaštita** galvanski premaz



## Artikli

Naziv	G1	G2	SW (mm)
<b>GE HB 08 M 18</b>	G 1/2" -14	M 18 x 1,5	27

SW = širina ključa