

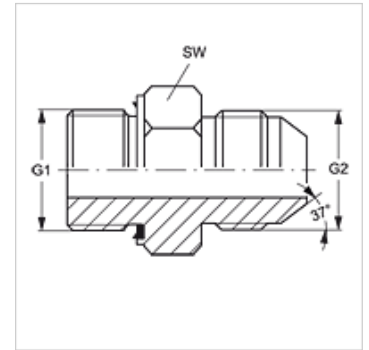
# GE HMED HJ

Uvrtni nastavci

**HANSA FLEX**

## Karakteristike

Priključak 1	metrički vanjski navoji, cilindrični
Oblik brtve 1	Profil E
Priključak 2	UN/UNF vanjski navoji
Oblik brtve 2	74° vanjski konus
Izvedba	Uvrtni nastavci
Oblik izrade	ravno
Materijal	Čelik
Površinska zaštita	galvanski premaz



## Artikli

Naziv	G1	G2	SW (mm)
GE HMED 10 HJ 04	M 10 x 1	7/16" - 20 UN	14
GE HMED 12 HJ 05	M 12 x 1,5	1/2" - 20 UNF	17
GE HMED 12 HJ 06	M 12 x 1,5	9/16" - 18 UNF	17
GE HMED 14 HJ 06	M 14 x 1,5	9/16" - 18 UNF	19
GE HMED 16 HJ 06	M 16 x 1,5	9/16" - 18 UNF	22
GE HMED 16 HJ 08	M 16 x 1,5	3/4" - 16 UNF	22
GE HMED 18 HJ 08	M 18 x 1,5	3/4" - 16 UNF	24
GE HMED 18 HJ 10	M 18 x 1,5	7/8" - 14 UNF	24
GE HMED 22 HJ 10	M 22 x 1,5	7/8" - 14 UNF	27
GE HMED 22 HJ 12	M 22 x 1,5	1.1/16" - 12 UN	27
GE HMED 27 HJ 12	M 27 x 2	1.1/16" - 12 UN	32
GE HMED 33 HJ 16	M 33 x 2	1,5/16" - 12 UN	41
GE HMED 42 HJ 20	M 42 x 2	1,5/8" - 12 UN	50
GE HMED 48 H J24	M 48 x 2	1,7/8" - 12 UN	55

SW = širina ključa

## Rezervni dijelovi

WD	Meka brtva za ED vijčane spojeve
----	----------------------------------