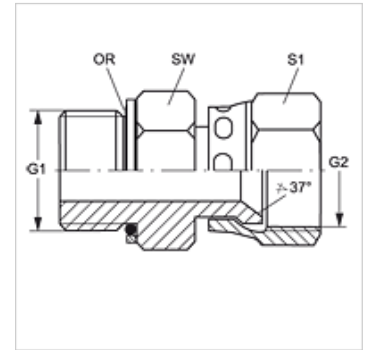


GE HMOK AJ

Uvrtni nastavci

Karakteristike

Priključak 1	metrički vanjski navoji, cilindrični
Oblik brtve 1	Navojni nastavak s O prstenom + komorni prsten
Priključak 2	UN/UNF navoji matice
Oblik brtve 2	74° unutarnji konus
Izvedba	Uvrtni nastavci
Oblik izrade	ravno
Materijal	Čelik
Površinska zaštita	galvanski premaz



Artikli

Naziv	G1	G2	SW (mm)	S1	OR
GE HMOK 10 AJ 04	M 10 x 1	7/16" -20 UNF	14	16	8,0 x 1,5
GE HMOK 10 AJ 05	M 10 x 1	1/2" -20 UNF	14	17	8,0 x 1,5
GE HMOK 12 AJ 04	M 12 x 1,5	7/16" -20 UNF	17	16	9,3 x 2,4
GE HMOK 12 AJ 05	M 12 x 1,5	1/2" -20 UNF	17	17	9,3 x 2,4
GE HMOK 14 AJ 05	M 14 x 1,5	1/2" -20 UNF	19	17	11,3 x 2,4
GE HMOK 14 AJ 06	M 14 x 1,5	9/16" - 18 UNF	19	19	11,3 x 2,4
GE HMOK 16 AJ 06	M 16 x 1,5	9/16" - 18 UNF	22	19	13,3 x 2,4
GE HMOK 16 AJ 08	M 16 x 1,5	3/4" - 16 UNF	22	22	13,3 x 2,4
GE HMOK 18 AJ 08	M 18 x 1,5	3/4" - 16 UNF	24	22	15,3 x 2,4
GE HMOK 18 AJ 10	M 18 x 1,5	7/8" - 14 UNF	24	27	15,3 x 2,4
GE HMOK 20 AJ 10	M 20 x 1,5	7/8" - 14 UNF	27	27	17,3 x 2,4
GE HMOK 22 AJ 10	M 22 x 1,5	7/8" - 14 UNF	27	27	19,3 x 2,4
GE HMOK 22 AJ 12	M 22 x 1,5	1.1/16" -12 UN	27	32	19,3 x 2,4
GE HMOK 26 AJ 14	M 26 x 1,5	1,3/16" -12 UN	36	36	23,5 x 2,6
GE HMOK 27 AJ 12	M 27 x 2	1.1/16" -12 UN	32	32	23,6 x 2,9
GE HMOK 27 AJ 16	M 27 x 2	1,5/16" -12 UN	32	38	23,6 x 2,9
GE HMOK 33 AJ 16	M 33 x 2	1,5/16" -12 UN	41	38	29,5 x 3,0
GE HMOK 42 AJ 20	M 42 x 2	1,5/8" -12 UN	50	50	38,0 x 3,0
GE HMOK 48 AJ 24	M 48 x 2	1,7/8" -12 UN	60	60	44,0 x 3,0

SW, S1, S2 = širina kluča

Rezervni dijelovi

KAMMRING M Komorni prsten, metrički