

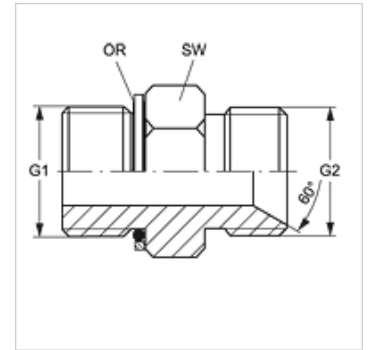
GE HMOK HB

Uvrtni nastavci

HANSA FLEX

Karakteristike

Priključak 1	metrički vanjski navoji, cilindrični
Oblik brtve 1	Navojni nastavak s O prstenom + komorni prsten
Priključak 2	BSP vanjski navoj, cilindrični
Oblik brtve 2	60° unutarnji konus
Izvedba	Uvrtni nastavci
Oblik izrade	ravno
Materijal	Čelik
Površinska zaštita	galvanski premaz



Artikli

Naziv	G1	G2	SW (mm)	OR
GE HMOK 10 HB 02	M 10 x 1	G 1/8" - 28	14	8,1 x 1,6
GE HMOK 12 HB 02	M 12 x 1,5	G 1/8" - 28	17	9,3 x 2,2
GE HMOK 12 HB 04	M 12 x 1,5	G 1/4" - 19	19	9,3 x 2,2
GE HMOK 14 HB 04	M 14 x 1,5	G 1/4" - 19	19	11,3 x 2,2
GE HMOK 14 HB 06	M 14 x 1,5	G 3/8" - 19	22	11,3 x 2,2
GE HMOK 16 HB 04	M 16 x 1,5	G 1/4" - 19	22	13,3 x 2,2
GE HMOK 16 HB 06	M 16 x 1,5	G 3/8" - 19	22	13,3 x 2,2
GE HMOK 18 HB 06	M 18 x 1,5	G 3/8" - 19	24	15,3 x 2,2
GE HMOK 18 HB 08	M 18 x 1,5	G 1/2" - 14	24	15,3 x 2,2
GE HMOK 20 HB 08	M 20 x 1,5	G 1/2" - 14	27	17,3 x 2,2
GE HMOK 22 HB 08	M 22 x 1,5	G 1/2" - 14	27	19,3 x 2,2
GE HMOK 22 HB 10	M 22 x 1,5	G 5/8" - 14	27	19,3 x 2,2
GE HMOK 22 HB 12	M 22 x 1,5	G 3/4" - 14	32	19,3 x 2,2
GE HMOK 26 HB 12	M 26 x 1,5	G 3/4" - 14	32	23,6 x 2,9
GE HMOK 27 HB 12	M 27 x 2	G 3/4" - 14	32	23,6 x 2,9
GE HMOK 27 HB 16	M 27 x 2	G 1" - 11	41	23,6 x 2,9
GE HMOK 33 HB 16	M 33 x 2	G 1" - 11	41	29,6 x 2,9
GE HMOK 42 HB 20	M 42 x 2	G 1,1/4" - 11	50	38,6 x 2,9
GE HMOK 48 HB 24	M 48 x 2	G 1,1/2" - 11	55	44,6 x 2,9

SW = širina ključa

Rezervni dijelovi

KAMMRING M Komorni prsten, metrički