

GE HN HJOF

Uvrtni nastavci

HANSA FLEX

Karakteristike

Priključak 1 NPT vanjski navoji

Oblik brtve 1 brtvljenje navoja

Priključak 2 ORFS vanjski navoji

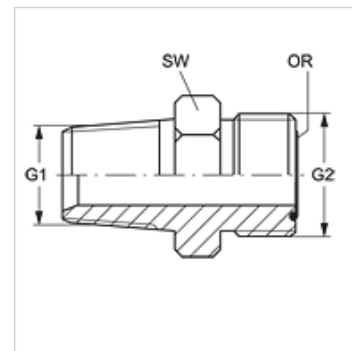
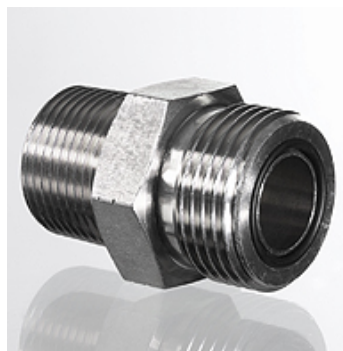
Oblik brtve 2 brtvljenje površina s O-prstenom

Izvedba Uvrtni nastavci

Oblik izrade ravno

Materijal Čelik

Površinska zaštita galvanski premaz



Artikli

Naziv	G1	G2	SW (mm)	OR
GE HN 02 HJOF 04	1/8" -27 NPT	9/16" - 18 UNF	16	7,65 x 1,78
GE HN 04 HJOF	1/4" - 18 NPT	9/16" - 18 UNF	16	7,65 x 1,78
GE HN 04 HJOF 06	1/4" - 18 NPT	11/16" - 16 UN	19	9,25 x 1,78
GE HN 06 HJOF	3/8" - 18 NPT	11/16" - 16 UN	19	9,25 x 1,78
GE HN 06 HJOF 08	3/8" - 18 NPT	13/16" - 16 UN	22	12,42 x 1,78
GE HN 08 HJOF 06	1/2" - 14 NPT	11/16" - 16 UN	22	9,25 x 1,78
GE HN 08 HJOF	1/2" - 14 NPT	13/16" - 16 UN	22	12,42 x 1,78
GE HN 08 HJOF 10	1/2" - 14 NPT	1" -14 UNS	27	15,60 x 1,78
GE HN 12 HJOF 08	3/4" - 14 NPT	13/16" - 16 UN	29	12,42 x 1,78
GE HN 12 HJOF 10	3/4" - 14 NPT	1" -14 UNS	29	15,60 x 1,78
GE HN 12 HJOF	3/4" - 14 NPT	1,3/16" -12 UN	32	18,77 x 1,78
GE HN 12 HJOF 16	3/4" - 14 NPT	1,7/16" -12 UN	38	23,52 x 1,78
GE HN 16 HJOF 12	1" -11,5 NPT	1,3/16" -12 UN	35	18,77 x 1,78
GE HN 16 HJOF	1" -11,5 NPT	1,7/16" -12 UN	38	23,52 x 1,78
GE HN 20 HJOF	1,1/4" - 11,5 NPT	1.11/16" -12 UN	48	29,87 x 1,78
GE HN 24 HJOF	1,1/2" - 11,5 NPT	2" -12 UN	54	37,82 x 1,78

SW = širina ključa

Varijante proizvoda

GE HN HJOF VA Uvrtni nastavci, Oplemenjeni čelik