

GE HN HJOF VA

Uvrtni nastavci

HANSA FLEX

Karakteristike

Priključak 1 NPT vanjski navoji

Oblik brtve 1 brtvljenje navoja

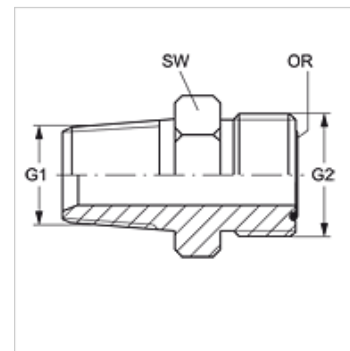
Priključak 2 ORFS vanjski navoji

Oblik brtve 2 brtvljenje površina s O-prstenom

Izvedba Uvrtni nastavci

Oblik izrade ravno

Materijal Oplemenjeni čelik



Napomene uz narudžbu

Ulošci NBR ulošci brtve

FPM (Viton) na zahtjev

Artikli

Naziv	G1	G2	SW (mm)	OR
GE HN 02 HJOF 04 VA	1/8" -27 NPT	9/16" - 18 UNF	16	7,65 x 1,78
GE HN 04 HJOF VA	1/4" - 18 NPT	9/16" - 18 UNF	16	7,65 x 1,78
GE HN 04 HJOF 06 VA	1/4" - 18 NPT	11/16" - 16 UN	19	9,25 x 1,78
GE HN 06 HJOF VA	3/8" - 18 NPT	11/16" - 16 UN	19	9,25 x 1,78
GE HN 06 HJOF 08 VA	3/8" - 18 NPT	13/16" - 16 UN	22	12,42 x 1,78
GE HN 08 HJOF VA	1/2" - 14 NPT	13/16" - 16 UN	22	12,42 x 1,78
GE HN 08 HJOF 10 VA	1/2" - 14 NPT	1" -14 UNS	27	15,60 x 1,78
GE HN 12 HJOF VA	3/4" - 14 NPT	1,3/16" -12 UN	32	18,77 x 1,78
GE HN 16 HJOF VA	1" -11,5 NPT	1,7/16" -12 UN	38	23,52 x 1,78

SW = širina ključa

Varijante proizvoda

GE HN HJOF Uvrtni nastavci, Čelik