

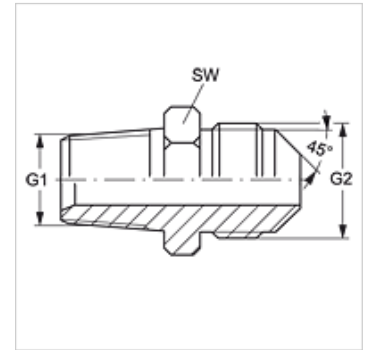
# GE HN HSA

Uvrtni nastavci

**HANSA FLEX**

## Karakteristike

Priključak 1	NPT vanjski navoji
Oblik brtve 1	brtvljenje navoja
Priključak 2	UN/UNF vanjski navoji
Oblik brtve 2	45° vanjski konus
Izvedba	Uvrtni nastavci
Oblik izrade	ravno
Materijal	Čelik
Površinska zaštita	galvanski premaz



## Artikli

Naziv	G1	G2	SW (mm)
GE HN 04 HSA 06	1/4" - 18 NPT	5/8" - 18 UNF	16
GE HN 06 HSA	3/8" - 18 NPT	5/8" - 18 UNF	19
GE HN 08 HSA 06	1/2" - 14 NPT	5/8" - 18 UNF	22

SW = širina ključa