

GE HN IR VA

Uvrtni nastavci

HANSA FLEX

Karakteristike

Priključak 1 NPT vanjski navoji

Oblik brtve 1 brtvljenje navoja

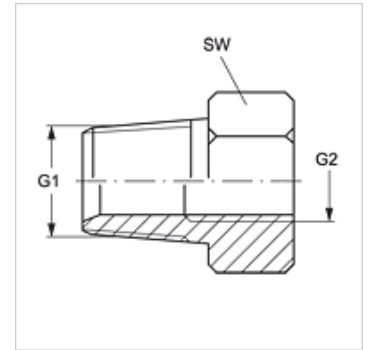
Priključak 2 BSP unutarnji navoj, cilindrični

Oblik brtve 2 plosnato brtvljenje

Izvedba Uvrtni nastavci

Oblik izrade ravno

Materijal Oplemenjeni čelik



Artikli

Naziv	G1	G2	SW (mm)
GE HN 02 IR VA	1/8" -27 NPT	G 1/8" - 28	14
GE HN 02 IR 04 VA	1/8" -27 NPT	G 1/4" - 19	19
GE HN 04 IR 02 VA	1/4" - 18 NPT	G 1/8" - 28	14
GE HN 04 IR VA	1/4" - 18 NPT	G 1/4" - 19	19
GE HN 04 IR 06 VA	1/4" - 18 NPT	G 3/8" - 19	24
GE HN 04 IR 08 VA	1/4" - 18 NPT	G 1/2" -14	27
GE HN 06 IR 04 VA	3/8" - 18 NPT	G 1/4" - 19	19
GE HN 06 IR VA	3/8" - 18 NPT	G 3/8" - 19	24
GE HN 06 IR 08 VA	3/8" - 18 NPT	G 1/2" -14	27
GE HN 08 IR 04 VA	1/2" - 14 NPT	G 1/4" - 19	24
GE HN 08 IR 06 VA	1/2" - 14 NPT	G 3/8" - 19	24
GE HN 08 IR VA	1/2" - 14 NPT	G 1/2" -14	27
GE HN 08 IR 12 VA	1/2" - 14 NPT	G 3/4" -14	32
GE HN 12 IR 06 VA	3/4" - 14 NPT	G 3/8" - 19	27
GE HN 12 IR 08 VA	3/4" - 14 NPT	G 1/2" -14	27
GE HN 12 IR VA	3/4" - 14 NPT	G 3/4" -14	32
GE HN 12 IR 16 VA	3/4" - 14 NPT	G 1" -11	41
GE HN 16 IR 08 VA	1" -11,5 NPT	G 1/2" -14	36
GE HN 16 IR 12VA	1" -11,5 NPT	G 3/4" -14	36
GE HN 16 IR VA	1" -11,5 NPT	G 1" -11	41
GE HN 20 IR VA	1,1/4" - 11,5 NPT	G 1,1/4" - 11	55
GE HN 24 IR VA	1,1/2" - 11,5 NPT	G 1,1/2" - 11	55

SW = širina ključa