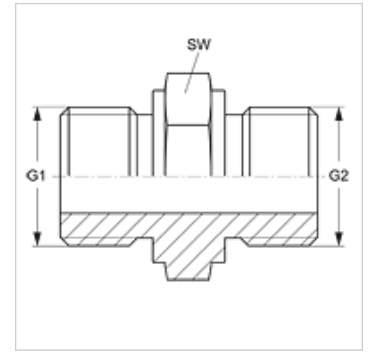


Karakteristike

| | |
|---------------------------|--------------------------------|
| Priključak 1 | BSP vanjski navoj, cilindrični |
| Oblik brtve 1 | Profil A |
| Priključak 2 | BSP vanjski navoj, cilindrični |
| Oblik brtve 2 | Profil A |
| Izvedba | Uvrtni nastavci |
| Oblik izrade | ravno |
| Materijal | Čelik |
| Površinska zaštita | galvanski premaz |



Artikli

| Naziv | G1 | G2 | SW (mm) |
|-----------------------|-------------|-------------|------------|
| GE HR 04 | G 1/4" - 19 | G 1/4" - 19 | 19 |
| GE HR 06 HR 04 | G 3/8" - 19 | G 1/4" - 19 | 22 |
| GE HR 06 | G 3/8" - 19 | G 3/8" - 19 | 22 |
| GE HR 08 HR 06 | G 1/2" - 14 | G 3/8" - 19 | 27 |
| GE HR 08 | G 1/2" - 14 | G 1/2" - 14 | 27 |
| GE HR 12 HR 08 | G 3/4" - 14 | G 1/2" - 14 | 32 |
| GE HR 12 | G 3/4" - 14 | G 3/4" - 14 | 32 |

SW = širina ključa