

GE HRED AJ VA

Uvrtni nastavci

HANSA FLEX

Karakteristike

Priključak 1 BSP vanjski navoj, cilindrični

Oblik brtve 1 Profil E

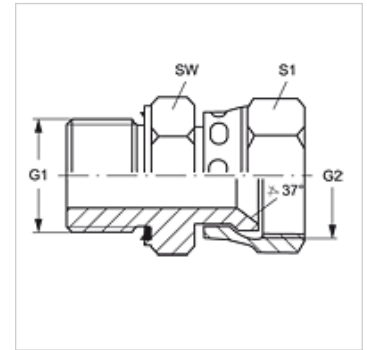
Priključak 2 UN/UNF navoji matice

Oblik brtve 2 74° unutarnji konus

Izvedba Uvrtni nastavci

Oblik izrade ravno

Materijal Oplemenjeni čelik



Napomene uz narudžbu

Ulošci NBR ulošci brtve

FPM (Viton) na zahtjev

Artikli

Naziv	G1	G2	SW (mm)	S1
GE HRED 02 AJ 04 VA	G 1/8" - 28	7/16" -20 UNF	14	16
GE HRED 04 AJ 06 VA	G 1/4" - 19	9/16" - 18 UNF	19	19
GE HRED 06 AJ 08 VA	G 3/8" - 19	3/4" - 16 UNF	22	22
GE HRED 08 AJ 10 VA	G 1/2" -14	7/8" - 14 UNF	27	27
GE HRED 12 AJ VA	G 3/4" -14	1.1/16" -12 UN	32	32
GE HRED 16 AJ VA	G 1" -11	1,5/16" -12 UN	41	38

SW, S1, S2 = širina ključa

Varijante proizvoda

GE HRED AJ Uvrtni nastavci, Čelik

Rezervni dijelovi

WD V Meka brtva JIC