

# GE HRED HJ VA

Uvrtni nastavci

**HANSA FLEX**

## Karakteristike

**Priključak 1** BSP vanjski navoj, cilindrični

**Oblik brtve 1** Profil E

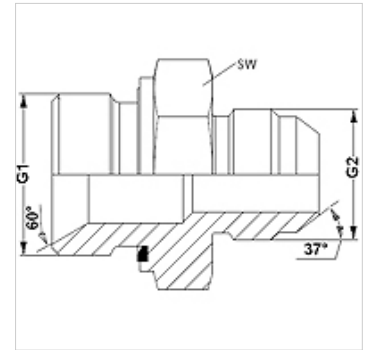
**Priključak 2** UN/UNF vanjski navoji

**Oblik brtve 2** 74° vanjski konus

**Izvedba** Uvrtni nastavci

**Oblik izrade** ravno

**Materijal** Oplemenjeni čelik



## Napomene uz narudžbu

Ulošci NBR ulošci brtve

FPM (Viton) na zahtjev

## Artikli

Naziv	G1	G2	SW (mm)
GE HRED 02 HJ 04 VA	G 1/8" - 28	7/16" -20 UNF	14
GE HRED 04 HJ 05 VA	G 1/4" - 19	1/2" -20 UNF	19
GE HRED 04 HJ 06 VA	G 1/4" - 19	9/16" - 18 UNF	19
GE HRED 04 HJ 08 VA	G 1/4" - 19	3/4" - 16 UNF	19
GE HRED 04 HJ VA	G 1/4" - 19	7/16" -20 UNF	19
GE HRED 06 HJ 04 VA	G 3/8" - 19	7/16" -20 UNF	22
GE HRED 06 HJ 05 VA	G 3/8" - 19	1/2" -20 UNF	22
GE HRED 06 HJ 08 VA	G 3/8" - 19	3/4" - 16 UNF	22
GE HRED 06 HJ VA	G 3/8" - 19	9/16" - 18 UNF	22
GE HRED 08 HJ 06VA	G 1/2" -14	9/16" - 18 UNF	27
GE HRED 08 HJ 10 VA	G 1/2" -14	7/8" - 14 UNF	27
GE HRED 08 HJ 12 VA	G 1/2" -14	1.1/16" -12 UN	27
GE HRED 08 HJ VA	G 1/2" -14	3/4" - 16 UNF	27
GE HRED 12 HJ 10 VA	G 3/4" -14	7/8" - 14 UNF	32
GE HRED 12 HJ 16 VA	G 3/4" -14	1,5/16" -12 UN	36
GE HRED 12 HJ VA	G 3/4" -14	1.1/16" -12 UN	32
GE HRED 16 HJ 20 VA	G 1" -11	1,5/8" -12 UN	46
GE HRED 16 HJ VA	G 1" -11	1,5/16" -12 UN	41
GE HRED 20 HJ 24 VA	G 1,1/4" - 11	1,7/8" -12 UN	50
GE HRED 20 HJ VA	G 1,1/4" - 11	1,5/8" -12 UN	50
GE HRED 24 HJ VA	G 1,1/2" - 11	1,7/8" -12 UN	55

SW = širina ključa

## Varijante proizvoda

GE HRED HJ Uvrtni nastavci, Čelik

## Rezervni dijelovi

WD V Meka brtva JIC