

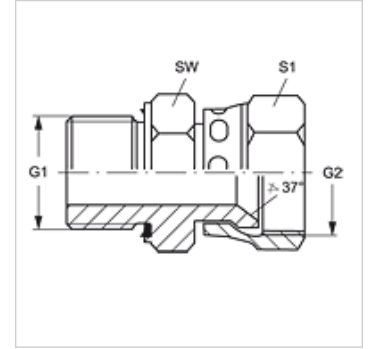
GE HRED AJ

Uvrtni nastavci

HANSA FLEX

Karakteristike

Priključak 1	BSP vanjski navoj, cilindrični
Oblik brtve 1	Profil E
Priključak 2	UN/UNF navoji matice
Oblik brtve 2	74° unutarnji konus
Izvedba	Uvrtni nastavci
Oblik izrade	ravno
Materijal	Čelik
Površinska zaštita	galvanski premaz



Artikli

Naziv	G1	G2	SW (mm)	S1
GE HRED 02 AJ 04	G 1/8" - 28	7/16" -20 UNF	14	14
GE HRED 02 AJ 05	G 1/8" - 28	1/2" -20 UNF	14	17
GE HRED 04 AJ 05	G 1/4" - 19	1/2" -20 UNF	19	17
GE HRED 04 AJ 06	G 1/4" - 19	9/16" - 18 UNF	19	19
GE HRED 04 AJ 08	G 1/4" - 19	3/4" - 16 UNF	19	22
GE HRED 06 AJ	G 3/8" - 19	9/16" - 18 UNF	22	19
GE HRED 06 AJ 08	G 3/8" - 19	3/4" - 16 UNF	22	22
GE HRED 06 AJ 10	G 3/8" - 19	7/8" - 14 UNF	27	27
GE HR ED 08 AJ	G 1/2" -14	3/4" - 16 UNF	27	22
GE HRED 08 AJ 10	G 1/2" -14	7/8" - 14 UNF	27	27
GE HRED 08 AJ 12	G 1/2" -14	1.1/16" -12 UN	27	32
GE HRED 12 AJ	G 3/4" -14	1.1/16" -12 UN	32	32
GE HRED 12 AJ 16	G 3/4" -14	1.5/16" -12 UN	32	41
GE HRED 16 AJ	G 1" -11	1.5/16" -12 UN	41	41
GE HRED 16 AJ 20	G 1" -11	1.5/8" -12 UN	41	50
GE HRED 20 AJ	G 1,1/4" - 11	1.5/8" -12 UN	50	50
GE HRED 20 AJ 24	G 1,1/4" - 11	1.7/8" -12 UN	50	60
GE HRED 24 AJ	G 1,1/2" - 11	1.7/8" -12 UN	55	60

SW, S1, S2 = širina ključa

Varijante proizvoda

GE HRED AJ VA Uvrtni nastavci, Oplemenjeni čelik

Rezervni dijelovi

WD Meka brtva za ED vijčane spojeve