

GE HRED HJOF

Uvrtni nastavci

HANSA FLEX

Karakteristike

Priključak 1 BSP vanjski navoj, cilindrični

Oblik brtve 1 Profil E

Priključak 2 ORFS vanjski navoj

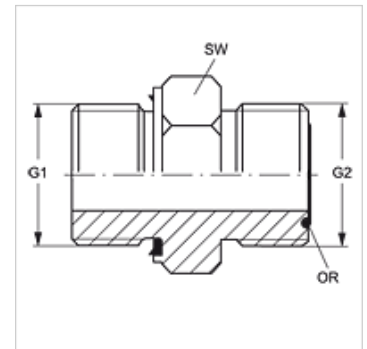
Oblik brtve 2 brtvljenje površina s O-prstenom

Izvedba Uvrtni nastavci

Oblik izrade ravno

Materijal Čelik

Površinska zaštita galvanski premaz



Artikli

Naziv	G1	G2	SW (mm)	OR
GE HRED 02 HJOF 04	G 1/8" - 28	9/16" - 18 UNF	17	7,65 x 1,78
GE HRED 02 HJOF 06	G 1/8" - 28	11/16" - 16 UN	19	9,25 x 1,78
GE HRED 04 HJOF	G 1/4" - 19	9/16" - 18 UNF	19	7,65 x 1,78
GE HRED 04 HJOF 06	G 1/4" - 19	11/16" - 16 UN	19	9,25 x 1,78
GE HRED 04 HJOF 08	G 1/4" - 19	13/16" - 16 UN	22	12,42 x 1,78
GE HRED 06 HJOF 04	G 3/8" - 19	9/16" - 18 UNF	22	7,65 x 1,78
GE HRED 06 HJOF	G 3/8" - 19	11/16" - 16 UN	22	9,25 x 1,78
GE HRED 06 HJOF 08	G 3/8" - 19	13/16" - 16 UN	22	12,42 x 1,78
GE HRED 06 HJOF 10	G 3/8" - 19	1" - 14 UNS	27	15,60 x 1,78
GE HRED 08 HJOF 04	G 1/2" - 14	9/16" - 18 UNF	27	7,65 x 1,78
GE HRED 08 HJOF 06	G 1/2" - 14	11/16" - 16 UN	27	9,25 x 1,78
GE HRED 08 HJOF	G 1/2" - 14	13/16" - 16 UN	27	12,42 x 1,78
GE HRED 08 HJOF 10	G 1/2" - 14	1" - 14 UNS	27	15,60 x 1,78
GE HRED 08 HJOF 12	G 1/2" - 14	1,3/16" - 12 UN	32	18,77 x 1,78
GE HRED 12 HJOF 06	G 3/4" - 14	11/16" - 16 UN	32	9,25 x 1,78
GE HRED 12 HJOF 08	G 3/4" - 14	13/16" - 16 UN	32	12,42 x 1,78
GE HRED 12 HJOF 10	G 3/4" - 14	1" - 14 UNS	32	15,60 x 1,78
GE HRED 12 HJOF	G 3/4" - 14	1,3/16" - 12 UN	32	18,77 x 1,78
GE HRED 12 HJOF 16	G 3/4" - 14	1,7/16" - 12 UN	41	23,52 x 1,78
GE HRED 16 HJOF 10	G 1" - 11	1" - 14 UNS	41	15,60 x 1,78
GE HRED 16 HJOF 12	G 1" - 11	1,3/16" - 12 UN	41	18,77 x 1,78
GE HRED 16 HJOF	G 1" - 11	1,7/16" - 12 UN	41	23,52 x 1,78
GE HRED 16 HJOF 20	G 1" - 11	1.11/16" - 12 UN	46	29,87 x 1,78
GE HRED 20 HJOF 16	G 1,1/4" - 11	1,7/16" - 12 UN	50	23,52 x 1,78
GE HRED 20 HJOF	G 1,1/4" - 11	1.11/16" - 12 UN	50	29,87 x 1,78
GE HRED 24 HJOF 16	G 1,1/2" - 11	1,7/16" - 12 UN	55	23,52 x 1,78
GE HRED 24 HJOF 20	G 1,1/2" - 11	1.11/16" - 12 UN	55	29,87 x 1,78
GE HRED 24 HJOF	G 1,1/2" - 11	2" - 12 UN	55	37,82 x 1,78

SW = širina ključa

Varijante proizvoda

GE HRED HJOF VA Uvrtni nastavci, Oplemenjeni čelik

Rezervni dijelovi

WD Meka brtva za ED vijčane spojeve