

GE HRED HJOF VA

Uvrtni nastavci

HANSA FLEX

Karakteristike

Priključak 1 BSP vanjski navoj, cilindrični

Oblik brtve 1 Profil E

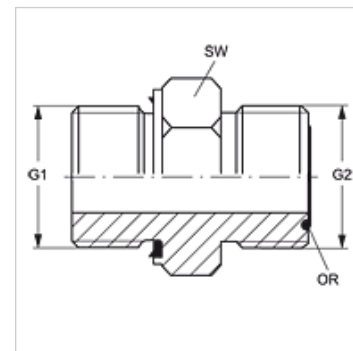
Priključak 2 ORFS vanjski navoji

Oblik brtve 2 brtvljenje površina s O-prstenom

Izvedba Uvrtni nastavci

Oblik izrade ravno

Materijal Oplemenjeni čelik



Napomene uz narudžbu

Ulošci NBR ulošci brtve

FPM (Viton) na zahtjev

Artikli

Naziv	G1	G2	SW (mm)	OR
GE HRED 02 HJOF 04 VA	G 1/8" - 28	9/16" - 18 UNF	17	7,65 x 1,78
GE HRED 02 HJOF06 VA	G 1/8" - 28	11/16" - 16 UN	19	9,25 x 1,78
GE HRED 04 HJOF 06 VA	G 1/4" - 19	11/16" - 16 UN	19	9,25 x 1,78
GE HRED 04 HJOF 08 VA	G 1/4" - 19	13/16" - 16 UN	22	12,42 x 1,78
GE HRED 04 HJOF VA	G 1/4" - 19	9/16" - 18 UNF	19	7,65 x 1,78
GE HRED 06 HJOF 04 VA	G 3/8" - 19	9/16" - 18 UNF	22	7,65 x 1,78
GE HRED 06 HJOF 08 VA	G 3/8" - 19	13/16" - 16 UN	22	12,42 x 1,78
GE HRED 06 HJOF 10 VA	G 3/8" - 19	1" -14 UNS	27	15,60 x 1,78
GE HRED 06 HJOF VA	G 3/8" - 19	11/16" - 16 UN	22	9,25 x 1,78
GE HRED 08 HJOF 06 VA	G 1/2" -14	11/16" - 16 UN	27	9,25 x 1,78
GE HRED 08 HJOF 10 VA	G 1/2" -14	1" -14 UNS	27	15,60 x 1,78
GE HRED 08 HJOF 12 VA	G 1/2" -14	1,3/16" -12 UN	32	18,77 x 1,78
GE HRED 08 HJOF VA	G 1/2" -14	13/16" - 16 UN	27	12,42 x 1,78
GE HRED 12 HJOF 10 VA	G 3/4" -14	1" -14 UNS	32	15,60 x 1,78
GE HRED 12 HJOF 16 VA	G 3/4" -14	1,7/16" -12 UN	41	23,52 x 1,78
GE HRED 12 HJOF VA	G 3/4" -14	1,3/16" -12 UN	32	18,77 x 1,78
GE HRED 16 HJOF VA	G 1" -11	1,7/16" -12 UN	41	23,52 x 1,78

SW = širina ključa

Varijante proizvoda

GE HRED HJOF Uvrtni nastavci, Čelik

Rezervni dijelovi

WD V Meka brtva JIC