

GE HRK AB VA

Uvrtni nastavci

HANSA FLEX

Karakteristike

Priključak 1 BSP vanjski navoj, konusni

Oblik brtve 1 brtvljenje navoja

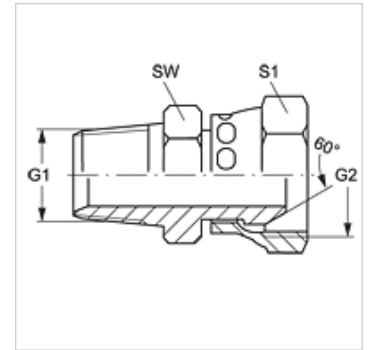
Priključak 2 BSP navoji matice

Oblik brtve 2 60° unutarnji konus

Izvedba Uvrtni nastavci

Oblik izrade ravno

Materijal Oplemenjeni čelik



Artikli

Naziv	G1	G2	SW (mm)	S1
GE HRK 02 AB VA	R 1/8" K	G 1/8" - 28	14	14
GE HRK 04 AB VA	R 1/4" K	G 1/4" - 19	19	19
GE HRK 06 AB VA	R 3/8" K	G 3/8" - 19	22	22
GE HRK 08 AB VA	R 1/2" K	G 1/2" - 14	27	27
GE HRK 12 AB VA	R 3/4" K	G 3/4" - 14	37	37
GE HRK 16 AB VA	R 1" K	G 1" - 11	41	41
GE HRK 20 AB VA	R 1,1/4" K	G 1,1/4" - 11	50	50
GE HRK 24 AB VA	R 1,1/2" K	G 1,1/2" - 11	55	60
GE HRK 32 AB VA	R 2" K	G 2" - 11	64	67

SW, S1, S2 = širina kluča

Varijante proizvoda

GE HRK AB Uvrtni nastavci, Čelik