

GE HRK HB VA

Uvrtni nastavci

HANSA FLEX

Karakteristike

Priključak 1 BSP vanjski navoj, konusni

Oblik brtve 1 brtvljenje navoja

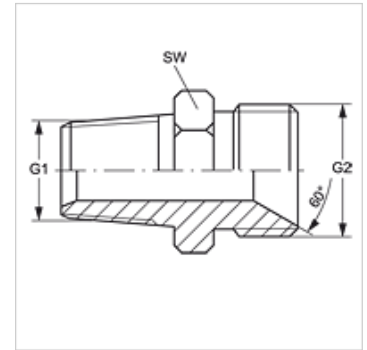
Priključak 2 BSP vanjski navoj, cilindrični

Oblik brtve 2 60° unutarnji konus

Izvedba Uvrtni nastavci

Oblik izrade ravno

Materijal Oplemenjeni čelik



Artikli

Naziv	G1	G2	SW (mm)
GE HRK 02 HB VA	R 1/8" K	G 1/8" - 28	11
GE HRK 04 HB 02 VA	R 1/4" K	G 1/8" - 28	17
GE HRK 04 HB VA	R 1/4" K	G 1/4" - 19	17
GE HRK 04 HB 06 VA	R 1/4" K	G 3/8" - 19	17
GE HRK 06 HB VA	R 3/8" K	G 3/8" - 19	17
GE HRK 06 HB 08 VA	R 3/8" K	G 1/2" -14	22
GE HRK 08 HB 04 VA	R 1/2" K	G 1/4" - 19	22
GE HRK 08 HB VA	R 1/2" K	G 1/2" -14	22
GE HRK 08 HB 12 VA	R 1/2" K	G 3/4" -14	27
GE HRK 10 HB VA	R 5/8" K	G 5/8" -14	27
GE HRK 12 HB 08 VA	R 3/4" K	G 1/2" -14	27
GE HRK 12 HB VA	R 3/4" K	G 3/4" -14	27
GE HRK 16 HB VA	R 1" K	G 1" -11	36
GE HRK 20 HB VA	R 1,1/4" K	G 1,1/4" - 11	46
GE HRK 24 HB VA	R 1,1/2" K	G 1,1/2" - 11	50
GE HRK 32 HB VA	R 2" K	G 2" -11	65

SW = širina ključa

Varijante proizvoda

GE HRK HB Uvrtni nastavci, Čelik