

# GE HRK HJ VA

Uvrtni nastavci

**HANSA FLEX**

## Karakteristike

**Priključak 1** BSP vanjski navoj, konusni

**Oblik brtve 1** brtvljenje navoja

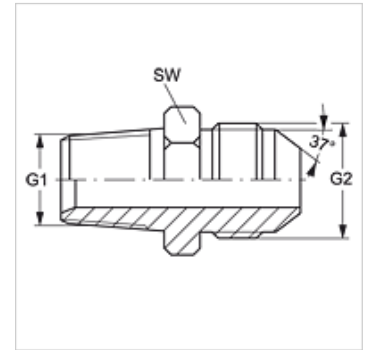
**Priključak 2** UN/UNF vanjski navoji

**Oblik brtve 2** 74° vanjski konus

**Izvedba** Uvrtni nastavci

**Oblik izrade** ravno

**Materijal** Oplemenjeni čelik



## Artikli

Naziv	G1	G2	SW (mm)
GE HRK 02 HJ 04 VA	R 1/8" K	7/16" -20 UNF	13
GE HRK 04 HJ VA	R 1/4" K	7/16" -20 UNF	14
GE HRK 04 HJ 05 VA	R 1/4" K	1/2" -20 UNF	14
GE HRK 04 HJ 06 VA	R 1/4" K	9/16" - 18 UNF	16
GE HRK 06 HJ VA	R 3/8" K	9/16" - 18 UNF	19
GE HRK 06 HJ 08 VA	R 3/8" K	3/4" - 16 UNF	19
GE HRK 08 HJ 06 VA	R 1/2" K	9/16" - 18 UNF	22
GE HRK 08 HJ VA	R 1/2" K	3/4" - 16 UNF	22
GE HRK 08 HJ 10 VA	R 1/2" K	7/8" - 14 UNF	24
GE HRK 12 HJ VA	R 3/4" K	1.1/16" -12 UN	27

SW = širina ključa

## Varijante proizvoda

GE HRK HJ Uvrtni nastavci, Čelik