

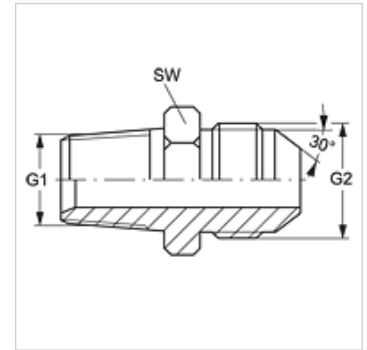
GE HRK HJR

Uvrtni nastavci

HANSA FLEX

Karakteristike

Priključak 1	BSP vanjski navoj, konusni
Oblik brtve 1	brtvljenje navoja
Priključak 2	BSP vanjski navoj, cilindrični
Oblik brtve 2	60° vanjski konus
Izvedba	Uvrtni nastavci
Oblik izrade	ravno
Normirani priključak 2	JIS B 8363
Materijal	Čelik
Površinska zaštita	galvanski premaz



Artikli

Naziv	G1	G2	SW (mm)
GE HRK 02 HJR	R 1/8" K	G 1/8" - 28	14
GE HRK 04 HJR	R 1/4" K	G 1/4" - 19	19
GE HRK 06 HJR	R 3/8" K	G 3/8" - 19	22
GE HRK 08 HJR	R 1/2" K	G 1/2" - 14	27
GE HRK 12 HJR	R 3/4" K	G 3/4" - 14	37
GE HRK 16 HJR	R 1" K	G 1" - 11	41
GE HRK 20 HJR	R 1,1/4" K	G 1,1/4" - 11	50
GE HRK 24 HJR	R 1,1/2" K	G 1,1/2" - 11	55

SW = širina ključa