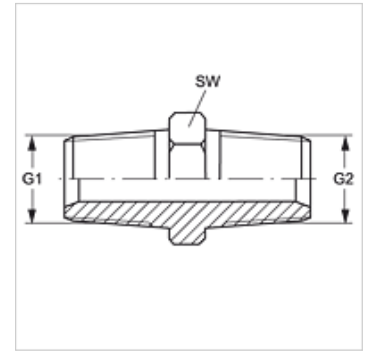


GE HRK HN

Uvrtni nastavci

Karakteristike

Priključak 1	BSP vanjski navoj, konusni
Oblik brtve 1	60° unutarnji konus
Priključak 2	NPT vanjski navoji
Oblik brtve 2	brtvljenje navoja
Izvedba	Uvrtni nastavci
Oblik izrade	ravno
Materijal	Čelik
Površinska zaštita	galvanski premaz



Artikli

Naziv	G1	G2	SW (mm)
GE HRK 02 HN	R 1/8" K	1/8" -27 NPT	14
GE HRK 04 HN	R 1/4" K	1/4" - 18 NPT	19
GE HRK 04 HN 06	R 1/4" K	3/8" - 18 NPT	19
GE HRK 06 HN	R 3/8" K	3/8" - 18 NPT	22
GE HRK 06 HN 04	R 3/8" K	1/4" - 18 NPT	22
GE HRK 08 HN	R 1/2" K	1/2" - 14 NPT	27
GE HRK 12 HN	R 3/4" K	3/4" - 14 NPT	32
GE HRK 16 HN	R 1" K	1" -11,5 NPT	41
GE HRK 16 HN 12	R 1" K	3/4" - 14 NPT	41
GE HRK 20 HN	R 1,1/4" K	1,1/4" - 11,5 NPT	50
GE HRK 20 HN 16	R 1,1/4" K	1" -11,5 NPT	50
GE HRK 24 HN	R 1,1/2" K	1,1/2" - 11,5 NPT	55
GE HRK 32 HN	R 2" K	2" -11,5 NPT	70

SW = širina ključa