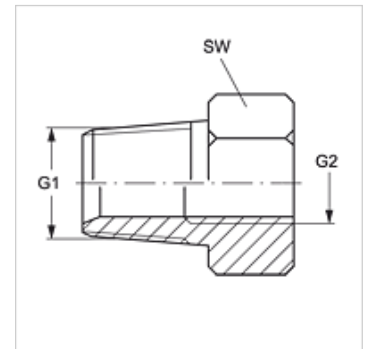


### Karakteristike

Priključak 1	BSP vanjski navoj, konusni
Oblik brtve 1	brtvljenje navoja
Priključak 2	BSP unutarnji navoj, cilindrični
Oblik brtve 2	plosnato brtvljenje
Izvedba	Uvrtni nastavci
Oblik izrade	ravno
Materijal	Čelik
Površinska zaštita	galvanski premaz



### Artikli

Naziv	G1	G2	SW (mm)
GE HRK 02 IR 04	R 1/8" K	G 1/4" - 19	19
GE HRK 02 IR 06	R 1/8" K	G 3/8" - 19	22
GE HRK 02 IR 08	R 1/8" K	G 1/2" - 14	27
GE HRK 04 IR 02	R 1/4" K	G 1/8" - 28	14
GE HRK 04 IR	R 1/4" K	G 1/4" - 19	19
GE HRK 04 IR 06	R 1/4" K	G 3/8" - 19	22
GE HRK 04 IR 08	R 1/4" K	G 1/2" - 14	27
GE HRK 06 IR 02	R 3/8" K	G 1/8" - 28	19
GE HRK 06 IR 04	R 3/8" K	G 1/4" - 19	19
GE HRK 06 IR	R 3/8" K	G 3/8" - 19	22
GE HRK 06 IR 08	R 3/8" K	G 1/2" - 14	27
GE HRK 08 IR 04	R 1/2" K	G 1/4" - 19	22
GE HRK 08 IR 06	R 1/2" K	G 3/8" - 19	22
GE HRK 08 IR	R 1/2" K	G 1/2" - 14	27
GE HRK 08 IR 12	R 1/2" K	G 3/4" - 14	36
GE HRK 08 IR 16	R 1/2" K	G 1" - 11	41
GE HRK 12 IR 04	R 3/4" K	G 1/4" - 19	27
GE HRK 12 IR 06	R 3/4" K	G 3/8" - 19	27
GE HRK 12 IR 08	R 3/4" K	G 1/2" - 14	27
GE HRK 12 IR	R 3/4" K	G 3/4" - 14	32
GE HRK 12 IR 16	R 3/4" K	G 1" - 11	41
GE HRK 16 IR 08	R 1" K	G 1/2" - 14	36
GE HRK 16 IR 12	R 1" K	G 3/4" - 14	36
GE HRK 16 IR	R 1" K	G 1" - 11	41
GE HRK 16 IR 20	R 1" K	G 1,1/4" - 11	50
GE HRK 20 IR 08	R 1,1/4" K	G 1/2" - 14	50
GE HRK 20 IR 12	R 1,1/4" K	G 3/4" - 14	50
GE HRK 20 IR 16	R 1,1/4" K	G 1" - 11	50
GE HRK 20 IR 24	R 1,1/4" K	G 1,1/2" - 11	55
GE HRK 24 IR 16	R 1,1/2" K	G 1" - 11	55
GE HRK 24 IR 20	R 1,1/2" K	G 1,1/4" - 11	55
GE HRK 24 IR 32	R 1,1/2" K	G 2" - 11	70
GE HRK 32 IR 20	R 2" K	G 1,1/4" - 11	70
GE HRK 32 IR 24	R 2" K	G 1,1/2" - 11	70

SW = širina ključa