

GE HRO AOB

Uvrtni nastavci

HANSA FLEX

Karakteristike

Priključak 1 BSP vanjski navoj, cilindrični

Oblik brtve 1 G oblik

Priključak 2 BSP navoji matice

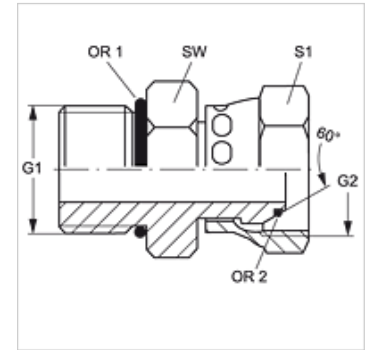
Oblik brtve 2 60° vanjski konus s O prstenom

Izvedba Uvrtni nastavci

Oblik izrade ravno

Materijal Čelik

Površinska zaštita galvanski premaz



Artikli

Naziv	G1 + G2	SW (mm)	S1	OR1	OR2
GE HRO 04 AOB	G 1/4" - 19	20	17	10,77 x 2,62	6,0 x 1,0
GE HRO 06 AOB	G 3/8" - 19	24	22	13,94 x 2,62	8,1 x 1,6
GE HRO 08 AOB	G 1/2" - 14	28	27	17,86 x 2,62	12,1 x 1,6
GE HRO 12 AOB	G 3/4" - 14	35	32	23,47 x 2,62	17,1 x 1,6
GE HRO 16 AOB	G 1" - 11	43	41	29,75 x 3,53	22,1 x 1,6
GE HRO 20 AOB	G 1,1/4" - 11	52	50	37,69 x 3,53	29,1 x 1,6
GE HRO 24 AOB	G 1,1/2" - 11	58	60	44,04 x 3,53	35,1 x 1,6

SW, S1, S2 = širina ključa