

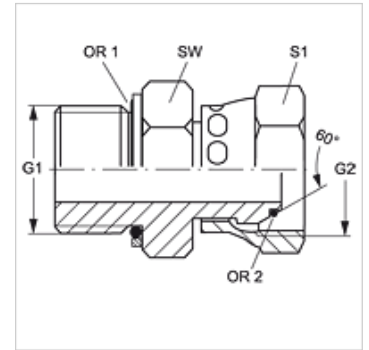
# GE HROK AOB

Uvrtni nastavci

**HANSA FLEX**

## Karakteristike

<b>Priključak 1</b>	BSP vanjski navoj, cilindrični
<b>Oblik brtve 1</b>	Navojni nastavak s O prstenom + komorni prsten
<b>Priključak 2</b>	BSP navoji matice
<b>Oblik brtve 2</b>	60° vanjski konus s O prstenom
<b>Izvedba</b>	Uvrtni nastavci
<b>Oblik izrade</b>	ravno
<b>Materijal</b>	Čelik
<b>Površinska zaštita</b>	galvanski premaz



## Artikli

Naziv	G1 + G2	SW (mm)	S1	OR1	OR2
<b>GE HROK 04 AOB</b>	G 1/4" - 19	20	17	10,77 x 2,62	6,0 x 1,0
<b>GE HROK 06 AOB</b>	G 3/8" - 19	24	22	13,94 x 2,62	8,1 x 1,6
<b>GE HROK 08 AOB</b>	G 1/2" - 14	28	27	17,86 x 2,62	12,1 x 1,6
<b>GE HROK 12 AOB</b>	G 3/4" - 14	35	32	23,47 x 2,62	17,1 x 1,6
<b>GE HROK 16 AOB</b>	G 1" - 11	43	41	29,75 x 3,53	22,1 x 1,6
<b>GE HROK 20 AOB</b>	G 1,1/4" - 11	52	50	37,69 x 3,53	29,1 x 1,6
<b>GE HROK 24 AOB</b>	G 1,1/2" - 11	58	60	44,04 x 3,53	35,1 x 1,6

SW, S1, S2 = širina ključa

## Rezervni dijelovi

**KAMRING G** Komorni prsten, colni