

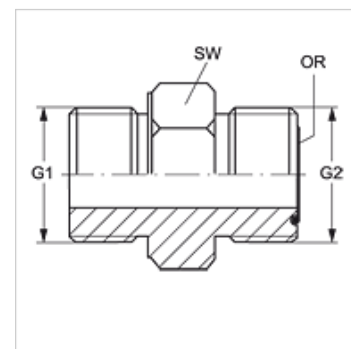
GE M HJOF

Uvrtni nastavci

HANSA FLEX

Karakteristike

Priključak 1	metrički vanjski navoji, cilindrični
Oblik brtve 1	Profil A
Priključak 2	ORFS vanjski navoji
Oblik brtve 2	brtvljenje površina s O-prstenom
Izvedba	Uvrtni nastavci
Oblik izrade	ravno
Materijal	Čelik
Površinska zaštita	galvanski premaz



Artikli

Naziv	G1	G2	SW (mm)	OR
GE M12 HJOF 04	M 12 x 1,5	9/16" - 18 UNF	17	7,65 x 1,78
GE M16 HJOF 06	M 16 x 1,5	11/16" - 16 UN	22	9,25 x 1,78
GE M27 HJOF 12	M 27 x 2	1,3/16" - 12 UN	32	18,77 x 1,78

SW = širina ključa