

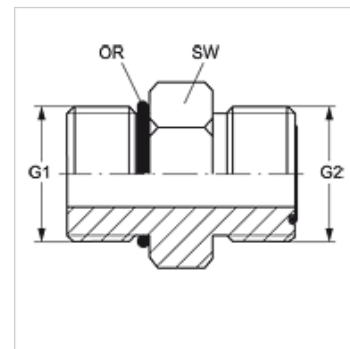
# GE O HJOF VA

Uvrtni nastavci

**HANSA FLEX**

## Karakteristike

<b>Priključak 1</b>	UN/UNF vanjski navoji
<b>Oblik brtve 1</b>	O prstenasta brtva na uvrtnom nastavku
<b>Priključak 2</b>	ORFS vanjski navoji
<b>Oblik brtve 2</b>	brtvljenje površina s O-prstenom
<b>Izvedba</b>	Uvrtni nastavci
<b>Oblik izrade</b>	ravno
<b>Materijal</b>	Oplemenjeni čelik



## Napomene uz narudžbu

Ulošci NBR ulošci brtve  
FPM (Viton) na zahtjev

## Artikli

Naziv	G1	G2	SW (mm)	OR1	OR2
GE O 04 HJOF 06 VA	7/16" -20 UNF	11/16" - 16 UN	19	8,92 x 1,83	9,25 x 1,78
GE O 06 HJOF VA	9/16" - 18 UNF	11/16" - 16 UN	19	11,89 x 1,98	9,25 x 1,78
GE O 08 HJOF 06 VA	3/4" - 16 UNF	11/16" - 16 UN	22	16,36 x 2,21	9,25 x 1,78
GE O 10 HJOF VA	7/8" -14 UNF	1" -14 UNS	27	19,18 x 2,46	15,60 x 1,78
GE O 12 HJOF VA	1.1/16" -12 UN	1,3/16" -12 UN	32	23,47 x 2,95	18,77 x 1,78
GE O 20 HJOF VA	1,5/8" -12 UN	1.11/16" -12 UN	46	37,47 x 3,00	29,87 x 1,78
GE O 16 HJOF VA	1,5/16" -12 UN	1,7/16" -12 UN	38	29,74 x 2,95	23,52 x 1,78
GE O 24 HJOF VA	1,7/8" -12 UN	2" -12 UN	55	43,69 x 3,00	37,82 x 1,78

SW = širina ključa

## Varijante proizvoda

GE O HJOF Uvrtni nastavci, Čelik