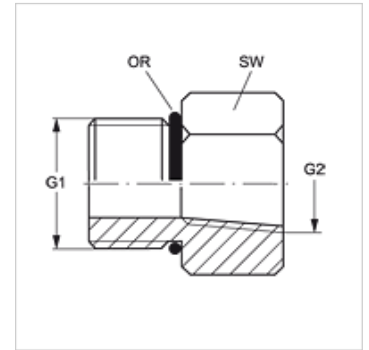


# GE O IN

## Navrtni vijčani spoj

### Karakteristike

Priključak 1	UN/UNF vanjski navoji
Oblik brtve 1	O prstenasta brtva na uvrtnom nastavku
Priključak 2	NPT unutarnji navoj
Oblik brtve 2	brtvljenje navoja
Izvedba	Navrtni vijčani spoj
Oblik izrade	ravno
Materijal	Čelik
Površinska zaštita	galvanski premaz



### Artikli

Naziv	G1	G2	SW (mm)	OR
GE O 06 IN 04	9/16" - 18 UNF	1/4" - 18 NPT	19	11,90 x 1,98
GE O 08 IN 04	3/4" - 16 UNF	1/4" - 18 NPT	22	16,36 x 2,20
GE O 08 IN 06	3/4" - 16 UNF	3/8" - 18 NPT	22	16,36 x 2,20
GE O 08 IN	3/4" - 16 UNF	1/2" - 14 NPT	29	16,36 x 2,20
GE O 10 IN 04	7/8" - 14 UNF	1/4" - 18 NPT	25	19,18 x 2,46
GE O 10 IN 06	7/8" - 14 UNF	3/8" - 18 NPT	25	19,18 x 2,46
GE O 10 IN 08	7/8" - 14 UNF	1/2" - 14 NPT	29	19,18 x 2,46
GE O 12 IN 08	1.1/16" - 12 UN	1/2" - 14 NPT	32	23,47 x 2,95
GE O 12 IN	1.1/16" - 12 UN	3/4" - 14 NPT	35	23,47 x 2,95

SW = širina ključa