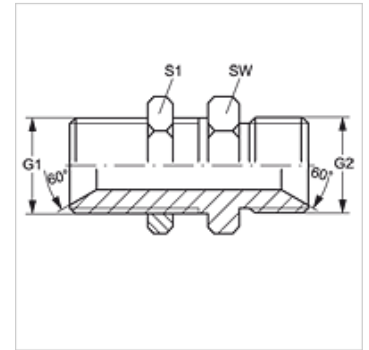


# SV HB

## Nastavak pregradnog vijčanog spoja

### Karakteristike

Priključak 1	BSP vanjski navoj, cilindrični
Oblik brtve 1	60° unutarnji konus
Priključak 2	BSP vanjski navoj, cilindrični
Oblik brtve 2	60° unutarnji konus
Izvedba	Nastavak pregradnog vijčanog spoja
Oblik izrade	ravno
Materijal	Čelik
Površinska zaštita	galvanski premaz



### Artikli

Naziv	G1 + G2	SW (mm)	S1
SV HB 02	G 1/8" - 28	14	14
SV HB 04	G 1/4" - 19	19	19
SV HB 06	G 3/8" - 19	22	22
SV HB 08	G 1/2" - 14	27	27
SV HB 10	G 5/8" - 14	30	30
SV HB 12	G 3/4" - 14	32	32
SV HB 16	G 1" - 11	41	41
SV HB 20	G 1,1/4" - 11	50	50
SV HB 24	G 1,1/2" - 11	55	55
SV HB 32	G 2" - 11	70	70

SW, S1, S2 = širina ključa

### Varijante proizvoda

SV HB VA Nastavak pregradnog vijčanog spoja, Oplemenjeni čelik