

# SV HB VA

Nastavak pregradnog vijčanog spoja

**HANSA FLEX**

## Karakteristike

**Priključak 1** BSP vanjski navoj, cilindrični

**Oblik brtve 1** 60° unutarnji konus

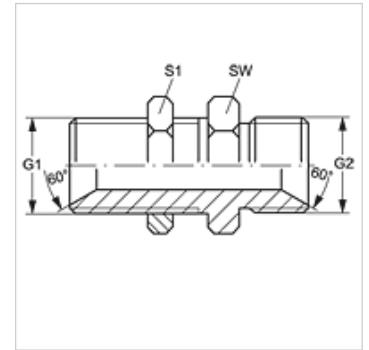
**Priključak 2** BSP vanjski navoj, cilindrični

**Oblik brtve 2** 60° unutarnji konus

**Izvedba** Nastavak pregradnog vijčanog spoja

**Oblik izrade** ravno

**Materijal** Oplemenjeni čelik



## Artikli

Naziv	G1 + G2	SW (mm)	S1
SV HB 02 VA	G 1/8" - 28	14	14
SV HB 04 VA	G 1/4" - 19	19	19
SV HB 06 VA	G 3/8" - 19	22	22
SV HB 08 VA	G 1/2" - 14	27	27
SV HB 12 VA	G 3/4" - 14	32	32
SV HB 16 VA	G 1" - 11	41	41
SV HB 20 VA	G 1,1/4" - 11	50	50
SV HB 24 VA	G 1,1/2" - 11	55	55
SV HB 32 VA	G 2" - 11	70	70

SW, S1, S2 = širina klijuča

## Varijante proizvoda

**SV HB** Nastavak pregradnog vijčanog spoja, Čelik