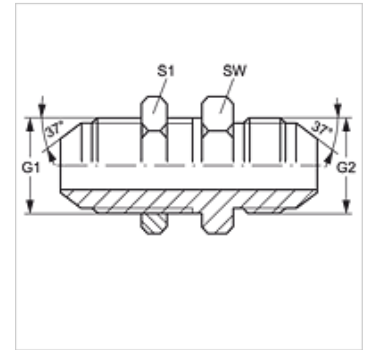


Karakteristike

Priključak 1	UN/UNF vanjski navoji
Oblik brtve 1	74° vanjski konus
Priključak 2	UN/UNF vanjski navoji
Oblik brtve 2	74° vanjski konus
Izvedba	Nastavak pregradnog vijčanog spoja
Oblik izrade	ravno
Materijal	Čelik
Površinska zaštita	galvanski premaz



Artikli

Naziv	G1 + G2	SW (mm)	S1
SV HJ 04	7/16" -20 UNF	17	17
SV HJ 05	1/2" -20 UNF	19	19
SV HJ 06	9/16" - 18 UNF	22	22
SV HJ 08	3/4" - 16 UNF	24	24
SV HJ 10	7/8" - 14 UNF	30	30
SV HJ 12	1.1/16" -12 UN	36	36
SV HJ 14	1,3/16" -12 UN	38	38
SV HJ 16	1,5/16" -12 UN	41	41
SV HJ 20	1,5/8" -12 UN	50	50
SV HJ 24	1,7/8" -12 UN	55	55
SV HJ 32	2,1/2" -12 UN	65	65

SW, S1, S2 = širina ključa

Varijante proizvoda

SV HJ VA Nastavak pregradnog vijčanog spoja, Oplemenjeni čelik