

# SV HJ VA

Nastavak pregradnog vijčanog spoja

**HANSA FLEX**

## Karakteristike

**Priključak 1** UN/UNF vanjski navoji

**Oblik brtve 1** 74° vanjski konus

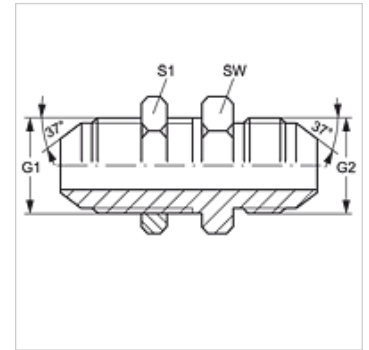
**Priključak 2** UN/UNF vanjski navoji

**Oblik brtve 2** 74° vanjski konus

**Izvedba** Nastavak pregradnog vijčanog spoja

**Oblik izrade** ravno

**Materijal** Oplemenjeni čelik



## Artikli

Naziv	G1 + G2	SW (mm)	S1
SV HJ 04 VA	7/16" -20 UNF	17	17
SV HJ 05 VA	1/2" -20 UNF	19	19
SV HJ 06 VA	9/16" - 18 UNF	22	22
SV HJ 08 VA	3/4" - 16 UNF	24	24
SV HJ 10 VA	7/8" - 14 UNF	30	30
SV HJ 12 VA	1.1/16" -12 UN	36	36
SV HJ 16 VA	1,5/16" -12 UN	41	41
SV HJ 20 VA	1,5/8" -12 UN	50	50
SV HJ 24 VA	1,7/8" -12 UN	55	55

SW, S1, S2 = širina kluča

## Varijante proizvoda

SV HJ Nastavak pregradnog vijčanog spoja, Čelik