

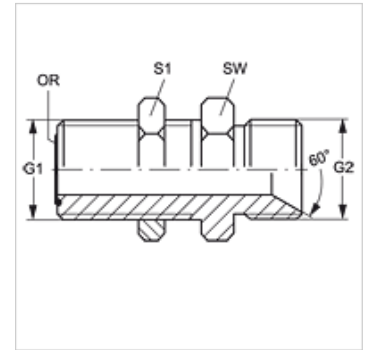
SV HJOF HB

Nastavak pregradnog vijčanog spoja

HANSA FLEX

Karakteristike

Priključak 1	ORFS vanjski navoji
Oblik brtve 1	brtvljenje površina s O-prstenom
Priključak 2	BSP vanjski navoj, cilindrični
Oblik brtve 2	60° unutarnji konus
Izvedba	Nastavak pregradnog vijčanog spoja
Oblik izrade	ravno
Materijal	Čelik
Površinska zaštita	galvanski premaz



Artikli

Naziv	G1	G2	SW (mm)	S1	OR
SV HJOF 06 HB	11/16" - 16 UN	G 3/8" - 19	27	27	9,25 x 1,78
SV HJOF 08 HB	13/16" - 16 UN	G 1/2" - 14	27	30	12,42 x 1,78
SV HJOF 12 HB	1,3/16" - 12 UN	G 3/4" - 14	36	41	18,77 x 1,78
SV HJOF 16 HB	1,7/16" - 12 UN	G 1" - 11	41	46	23,52 x 1,78

SW, S1, S2 = širina klijuča