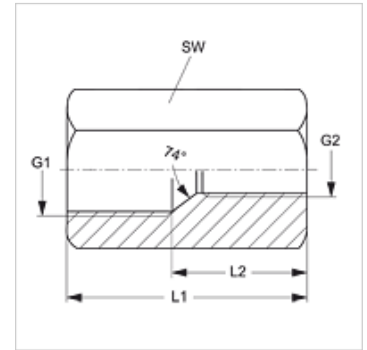


Karakteristike

Priključak 1	Unutarnji navoji UN/UNF
Oblik brtve 1	74° unutarnji konus
Priključak 2	BSP unutarnji navoj, cilindrični
Oblik brtve 2	plosnato brtvljenje
Izvedba	Preturna matica
Materijal	Čelik
Površinska zaštita	galvanski premaz



Artikli

Naziv	G1	G2	L1 (mm)	L2 (mm)	SW (mm)
UEM AJ 04 IR	7/16" -20 UNF	G 1/4" - 19	29	-	19
UEM AJ 05 IR 04	1/2" -20 UNF	G 1/4" - 19	29	-	19
UEM AJ 06 IR 04	9/16" - 18 UNF	G 1/4" - 19	29	-	19
UEM AJ 06 IR	9/16" - 18 UNF	G 3/8" - 19	29	-	19
UEM AJ 08 IR 04	3/4" - 16 UNF	G 1/4" - 19	32	-	22
UEM AJ 08 IR	3/4" - 16 UNF	G 1/2" -14	32	-	22
UEM AJ 10 IR 04	7/8" -14 UNF	G 1/4" - 19	32	-	27
UEM AJ 10 IR 08	7/8" -14 UNF	G 1/2" -14	32	-	27
UEM AJ 12 IR 04	1.1/16" -12 UN	G 1/4" - 19	-	13	32
UEM AJ 12 IR	1.1/16" -12 UN	G 3/4" -14	-	13	32
UEM AJ 14 IR 04	1,3/16" -12 UN	G 1/4" - 19	-	19	36
UEM AJ 16 IR 04	1,5/16" -12 UN	G 1/4" - 19	-	20	41
UEM AJ 16 IR	1,5/16" -12 UN	G 1" -11	-	20	41
UEM AJ 20 IR 04	1,5/8" -12 UN	G 1/4" - 19	-	20	50
UEM AJ 24 IR 04	1,7/8" -12 UN	G 1/4" - 19	-	24	60

SW, S1, S2 = širina ključa