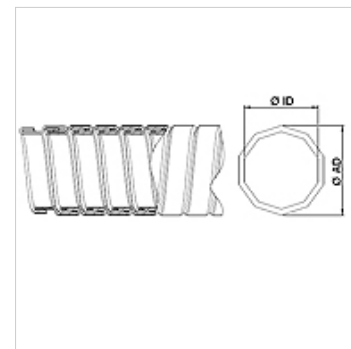


Karakteristike

Primjena	Highly suitable for conveying exhaust gases
Izvedba	namotano metalno crijevo metalna brtva izvedba s više rubova
Karakteristike	Zahvaljujući posebnoj tehnici motanja mali postotak puštanja uz istovremeno visoku savitljivost
Temperaturno područje	može se koristiti do 400 °C
Materijal	Pocinčana čelična traka



Napomena

Namontana crijeva mjere se u ispruženom stanju.

Napomene uz narudžbu

Ostale dimenzije na zahtjev

Artikli

Naziv	Ø ID (mm)	Ø AD (mm)	Tolerancije ID/AD (mm)	Promjer luka (+10 %) (mm)	Težina stlačena po m (kg)
AVX 020	20,00	23,00	0,40	115	0,46
AVX 025	25,00	28,00	0,40	140	0,58
AVX 030	30,00	33,50	0,40	150	0,70
AVX 032	32,00	35,50	0,40	160	0,84
AVX 035	35,00	38,50	0,40	173	0,92
AVX 040	40,00	43,50	0,40	182	1,05
AVX 045	45,00	48,50	0,40	192	1,18
AVX 050	50,00	54,00	0,40	205	1,63
AVX 055	55,00	59,00	0,40	225	1,80
AVX 060	60,00	64,00	0,40	234	1,94
AVX 065	65,00	69,00	0,40	254	2,15
AVX 070	70,00	74,00	0,40	273	2,30
AVX 075	75,00	79,00	0,40	293	2,43
AVX 080	80,00	84,00	0,60	312	2,62
AVX 085	85,00	89,00	0,60	332	2,76
AVX 090	90,00	94,00	0,60	351	2,90
AVX 096	96,00	100,00	0,60	375	3,10
AVX 100	100,00	104,00	0,80	390	3,25
AVX 110	110,00	114,00	0,80	429	3,55
AVX 115	115,00	119,00	0,80	449	3,74
AVX 120	120,00	124,00	0,80	468	3,92
AVX 125	125,00	129,00	0,80	488	4,06
AVX 130	130,00	135,00	0,80	620	5,08
AVX 140	140,00	145,00	1,00	680	5,48
AVX 150	150,00	155,00	1,00	715	5,88
AVX 200	200,00	205,00	1,00	950	7,80

Varijante proizvoda

KAX Namotano crijevo za ispušne plinove, Traka od oplemenjenog čelika 1.4301