

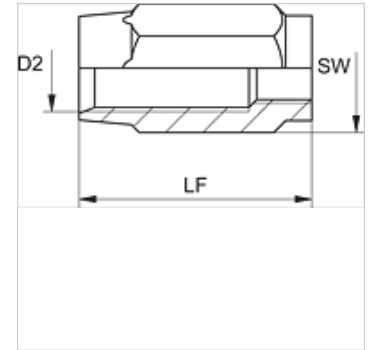
BFH 200

Vijčani podnožak, TBF 200

HANSA FLEX

Karakteristike

| | |
|--------------------|------------------|
| Vrsta podnoška | Vijčani podnožak |
| Materijal | Čelik |
| Površinska zaštita | galvanski premaz |



Artikli

| Naziv | DN* | Veličina | Col | D2 (mm) | LF (mm) | SW (mm) |
|----------------|-----|----------|-------|------------|------------|------------|
| BFH 204 | 4 | 3 | 3/16" | 8,8 | 25,0 | 12 |
| BFH 206 | 6 | 4 | 1/4" | 12,4 | 36,0 | 17 |
| BFH 208 | 8 | 5 | 5/16" | 14,0 | 38,0 | 19 |
| BFH 210 | 10 | 6 | 3/8" | 17,5 | 44,5 | 22 |
| BFH 213 | 12 | 8 | 1/2" | 21,0 | 51,0 | 27 |
| BFH 220 | 19 | 12 | 3/4" | 26,5 | 57,0 | 30 |

DN = nazivni promjer, nazivna širina