

PHN 200 VA

Pritisni podnožak za pletena crijeva

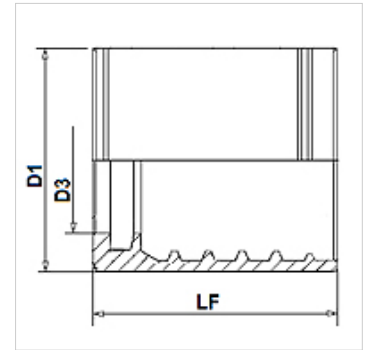
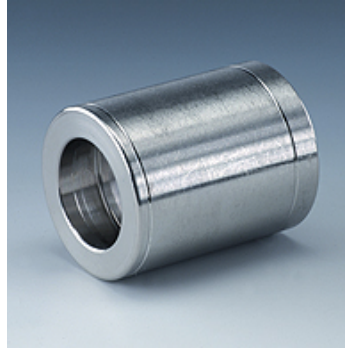
HANSA FLEX

Karakteristike

Vrsta podnoška Neljušteni podnožak

prikladno za 2SN (HD 200)
3TE (TE 300)

Materijal Oplemenjeni čelik



Napomena

Podnožak se dodjeljuje ovisno o tipu crijeva.

Artikli

Naziv	DN*	Veličina	Col	D1 (mm)	D3 (mm)	LF (mm)
PHN 206 VA	6	4	1/4"	22,0	10,3	34,5
PHN 208 VA	8	5	5/16"	24,0	12,0	34,5
PHN 210 VA	10	6	3/8"	26,0	14,0	35,0
PHN 213 VA	12	8	1/2"	30,0	17,2	37,0
PHN 216 VA	16	10	5/8"	33,0	20,2	40,0
PHN 220 VA	19	12	3/4"	38,0	24,2	45,0
PHN 225 VA	25	16	1"	46,0	31,5	50,0

DN = nazivni promjer, nazivna širina